

# Cornets 5.7 et 10 GHz SQG Condensé et mesures



# Préface

SQG =« **s**tructure **q**ualified as **g**enial » sic !! (*authentique brevet CNET*)

Conçu pour illuminer une **parabole type offset**

Ce Powerpoint désire apporter :

- un résumé récapitulatif des différents articles parus à son sujet, sans recourir à aucune autre recherche fastidieuse.
- une plus grande précision sur les dimensions des probes utilisés (jusqu'à présent, totalement dans l'ombre), ainsi que sur la qualité impérative des fiches coaxiales à utiliser en 10 GHz
- surtout de vraies mesures large bande en condition réelle d'utilisation, et non de simples simulations

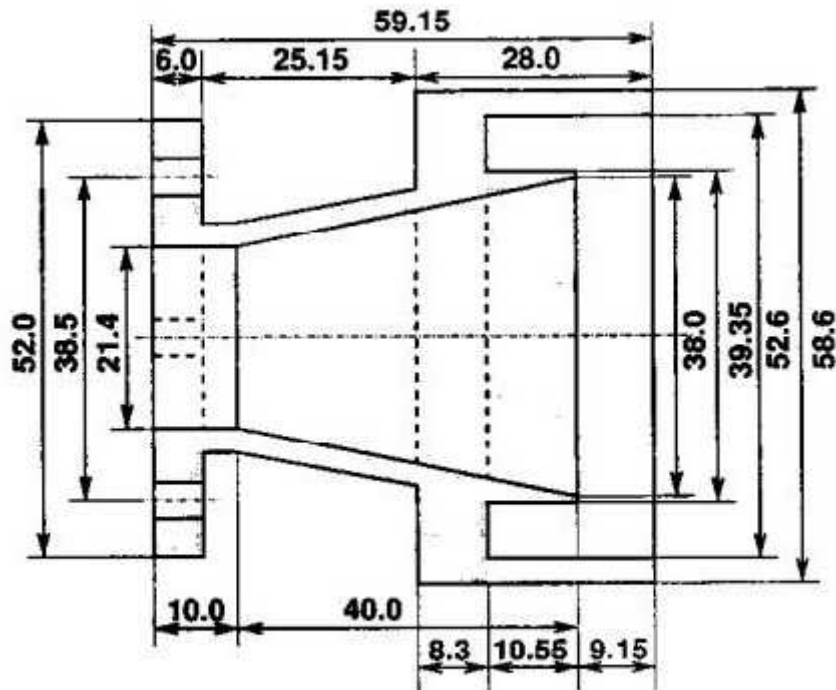
On abordera successivement les cornets 10 GHz puis 5.7 GHz avec le même plan de suivi

# **A : cornet SQG 10 GHz en 2 ou 3 pièces**

- 1- Résumé schémas (site de F1JRZ)
- 2- Réalisation 2 et 3 corps
- 3- Mesures S11 large bande au scalaire
- 4- Conclusion

# **1- Schémas (F4BAY - F1JRZ)**

# Condensé de l'article de F4BAY : cornet seul



Plan du cornet SQG version 10 GHz.

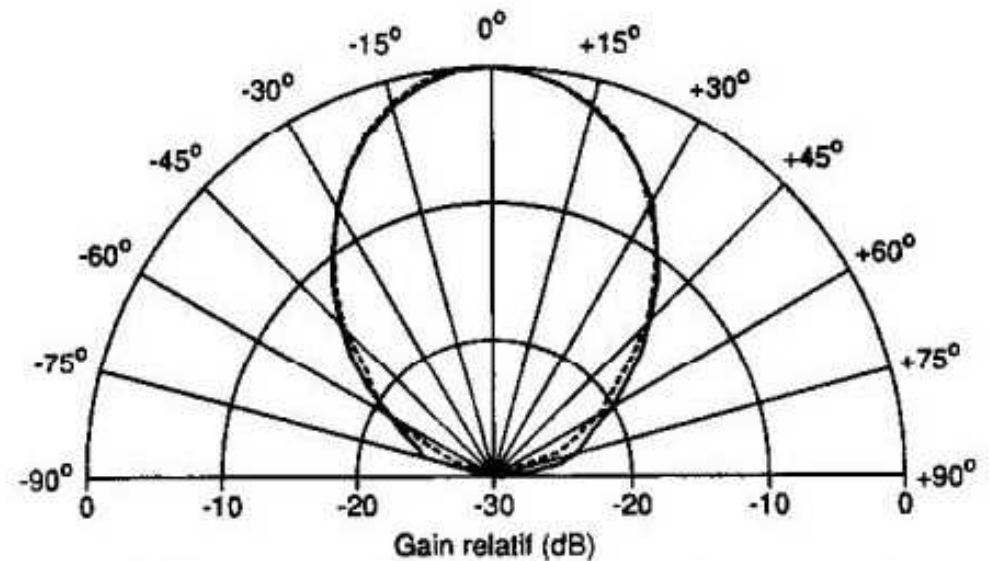
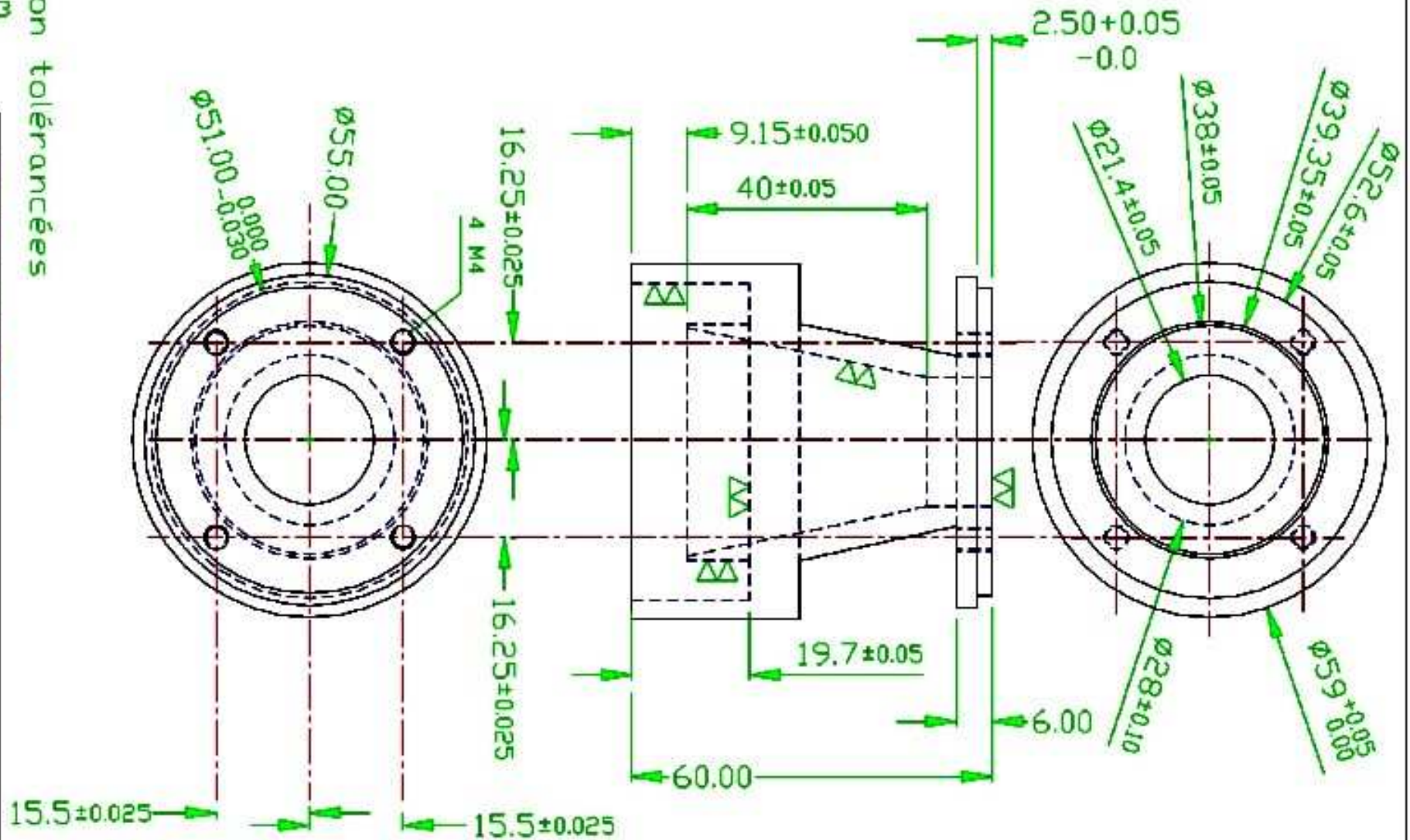


Diagramme de rayonnement mesuré du cornet SQG dans le plan H (trait plein) et le plan E (trait pointillé).

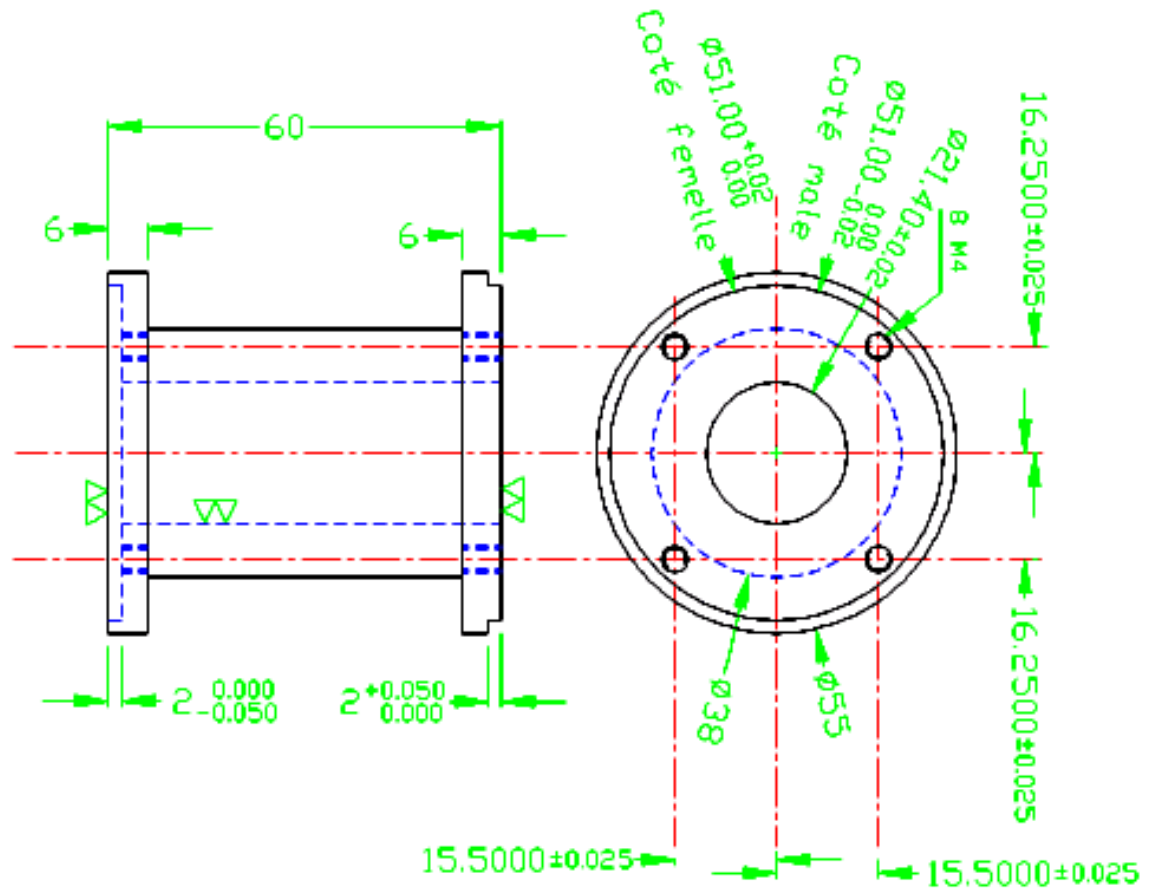
# Schéma 1/3 (site de F1JRZ) : cornet

Cotes non tolérancées  
+/- 0.2mm

F1JRZ (JN26EJ)



## Schéma 2/3 (site de F1JRZ) : pièce intermédiaire



F1JRZ (JN26EJ)

Guide circulaire support de feed

Matiere: AU4G 2017

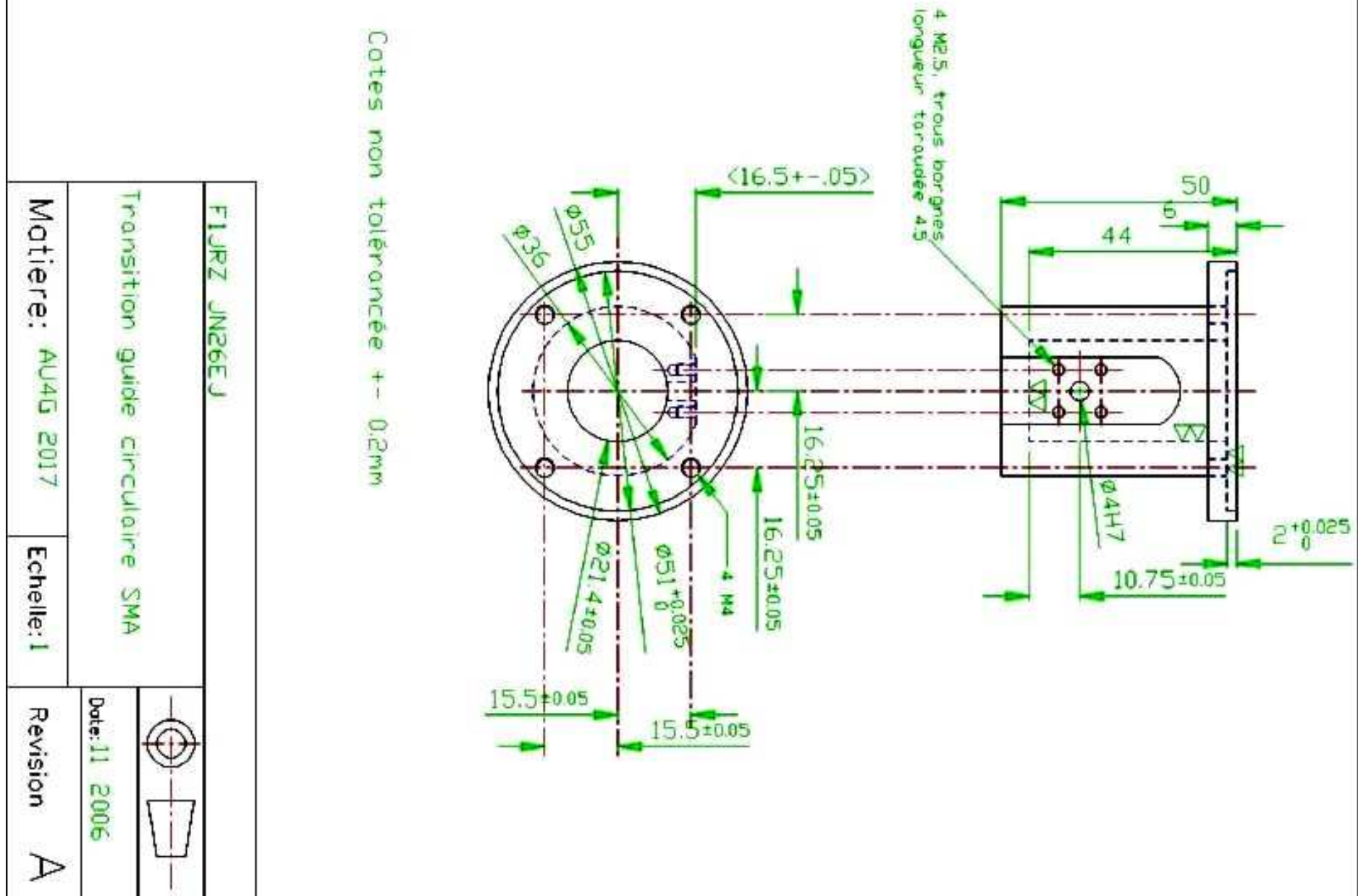
Echelle: 1

Date: 11 2006



Revision A

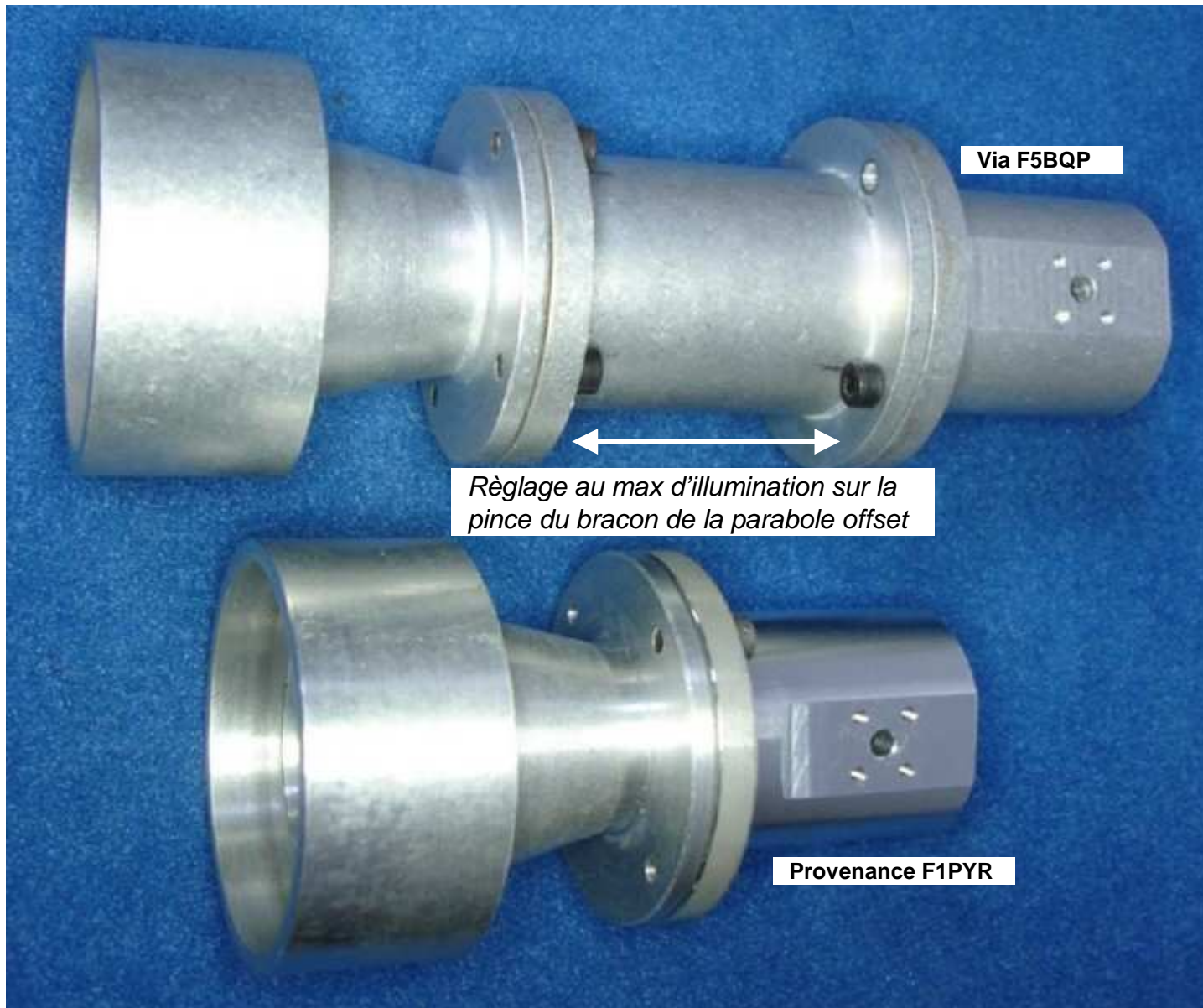
# Schéma 3/3 (site de F1JRZ) : transition guide / SMA





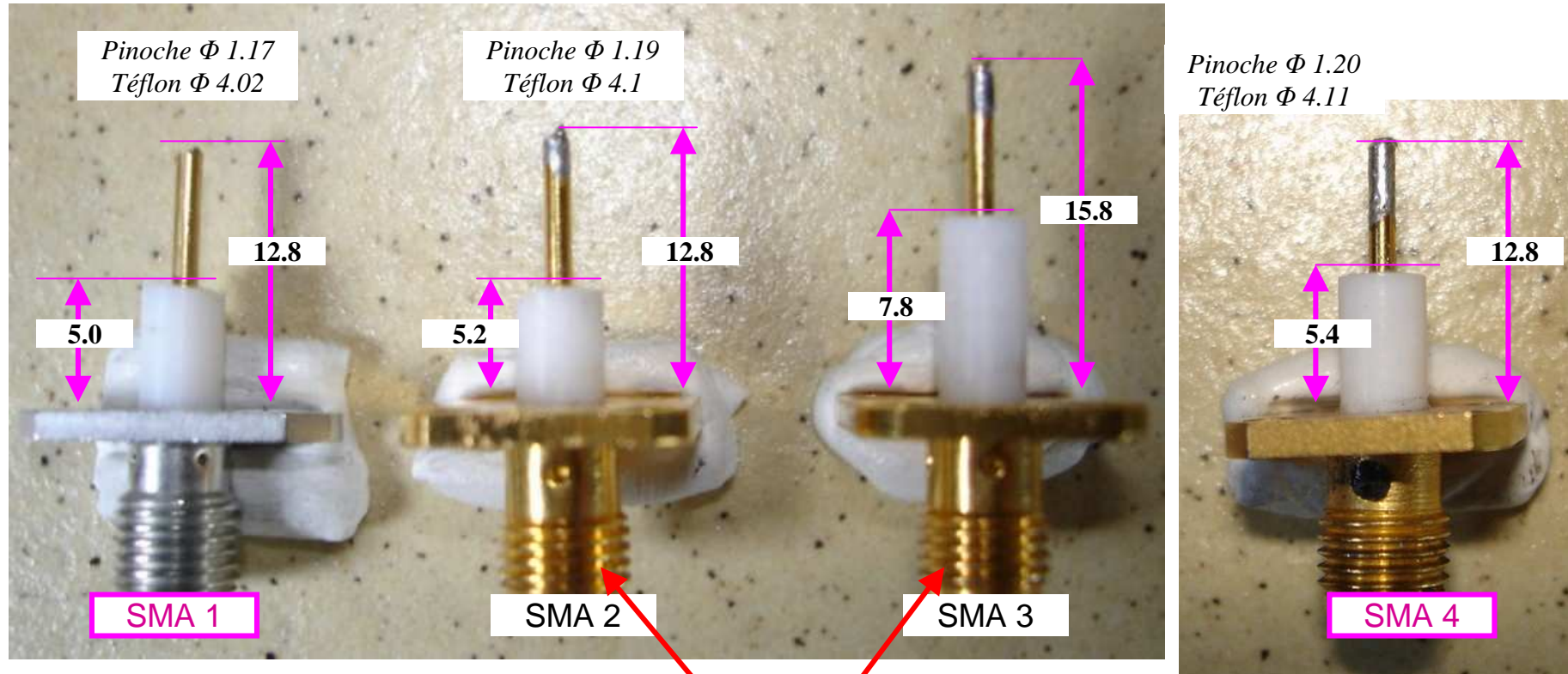
## **3- Réalisation 2 ou 3 corps**

## Cornets 2 et 3 corps



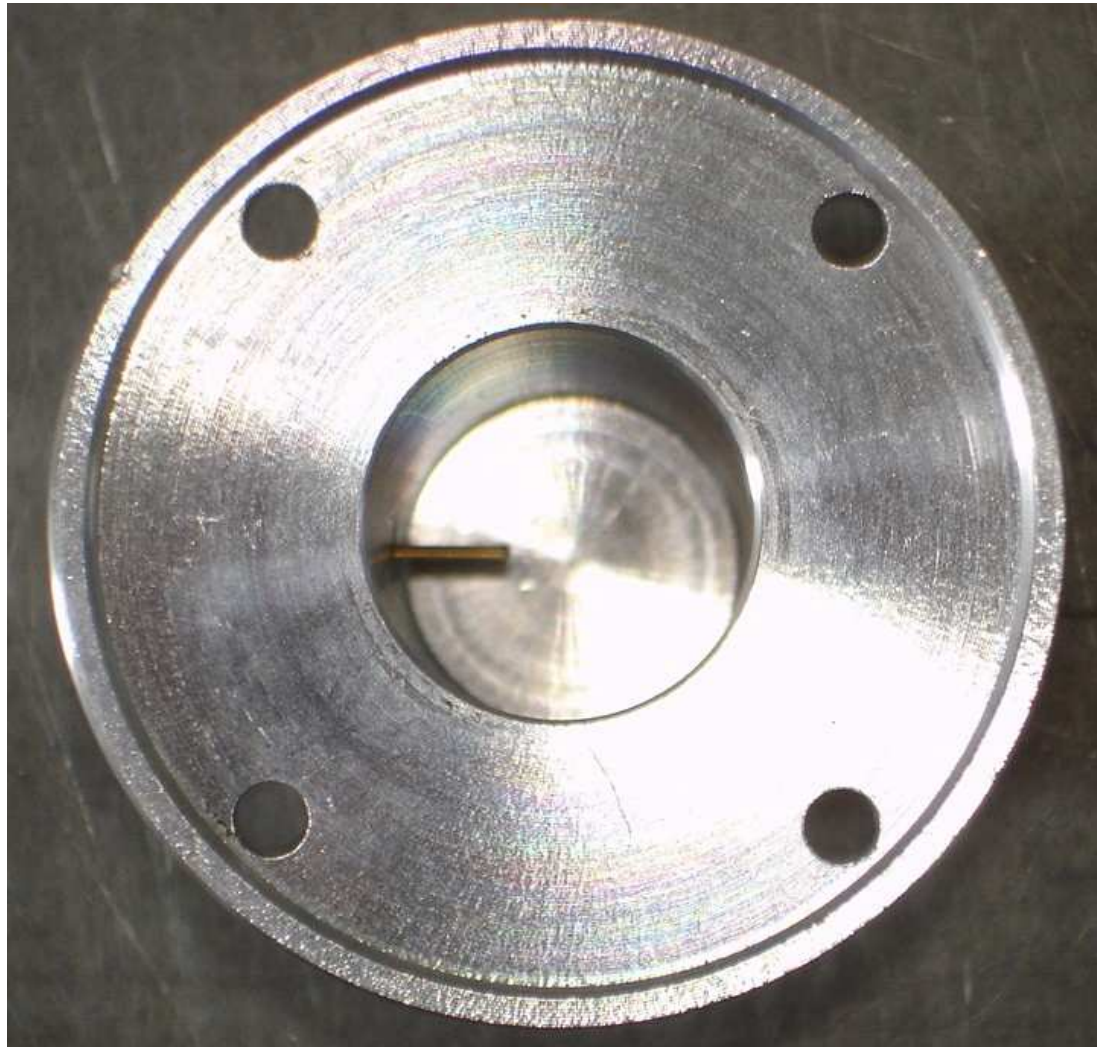
## 4 transitions SMA/pinoches essayées

Longueurs : voir site <http://f4dru.chez-alice.fr/10ghz/sqg10ghz.html>



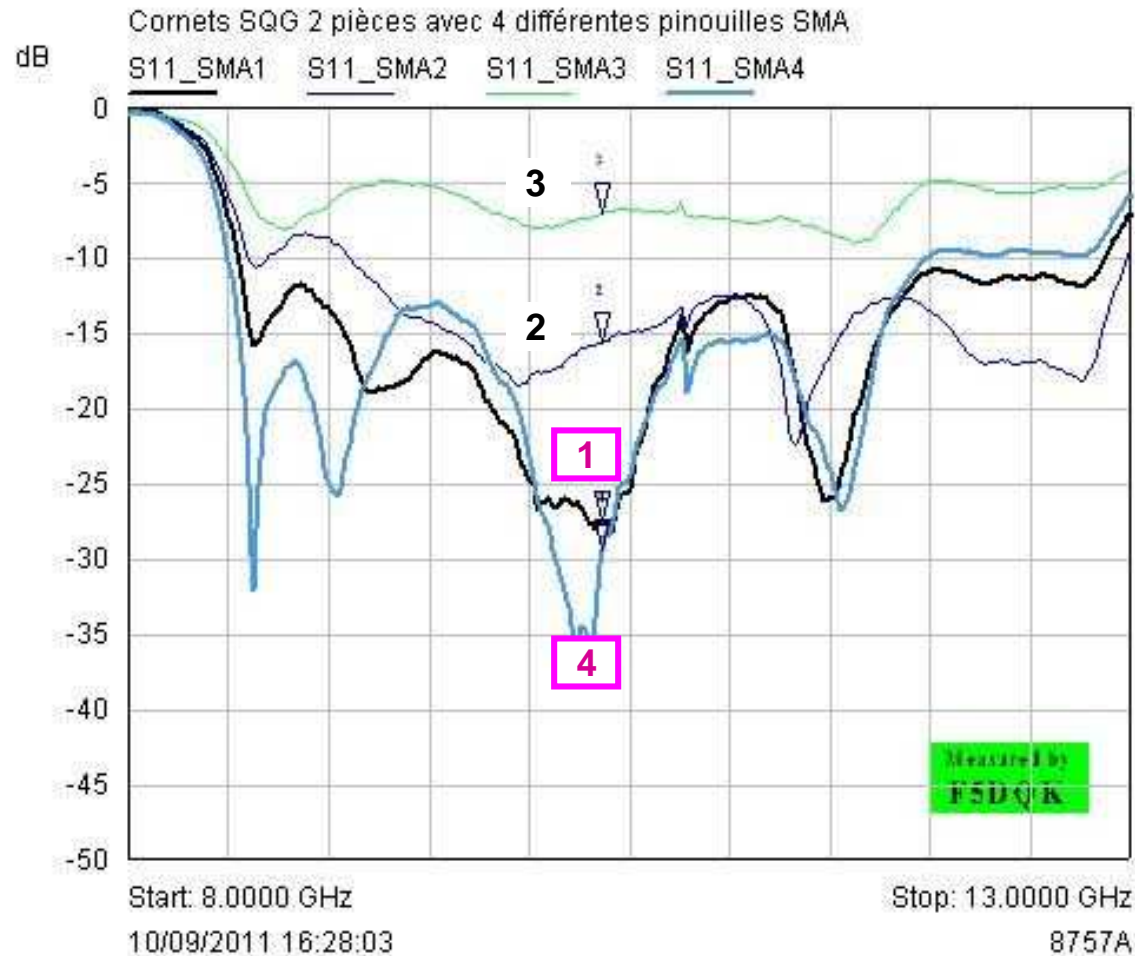
**Copies chinoises : or très (trop) brillant !**

## Transition SMA/pinoche en place



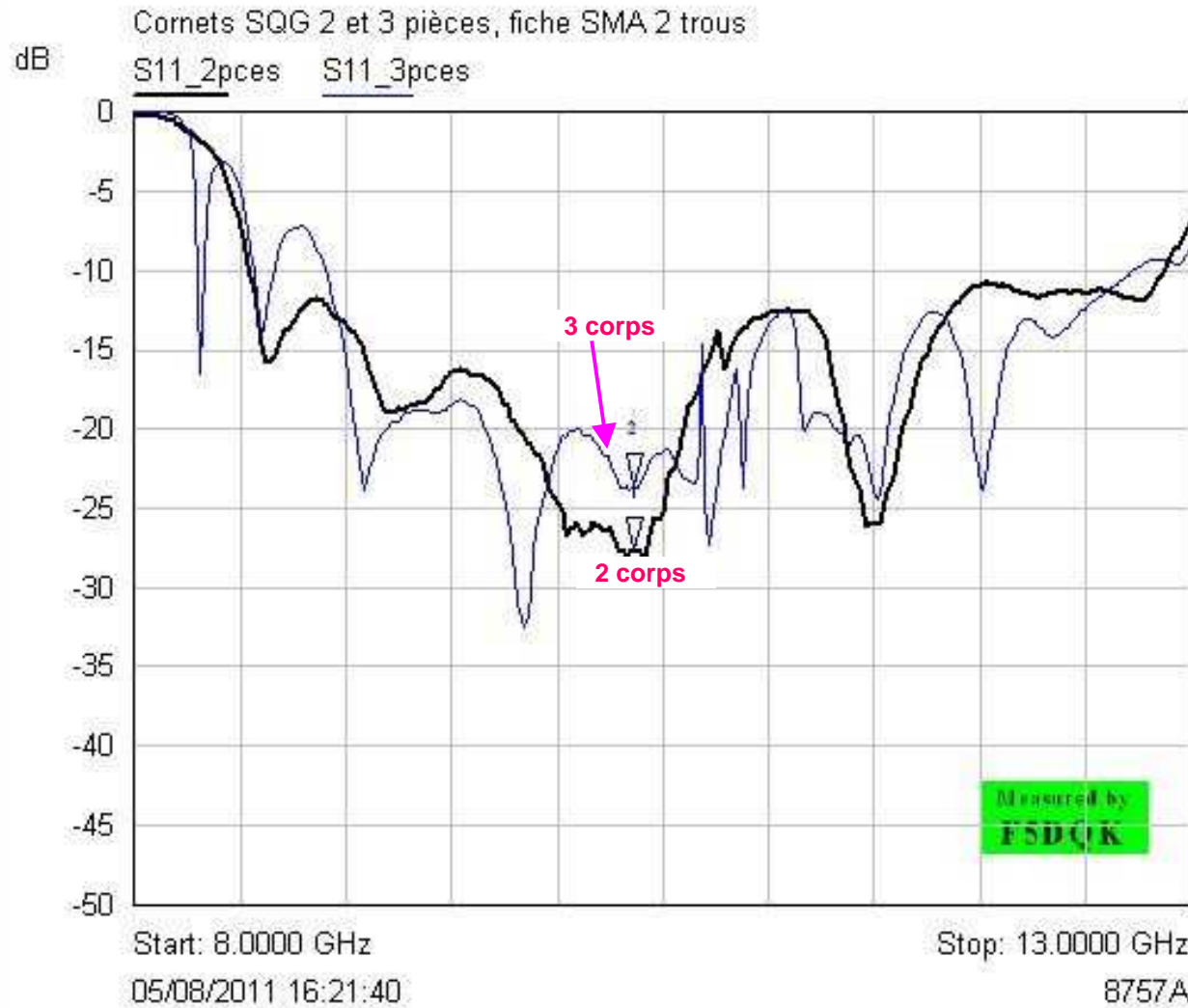
## **3- Mesures S11 large bande au scalaire**

# Mesures sur le SQG 2 corps avec 4 pinoches différentes



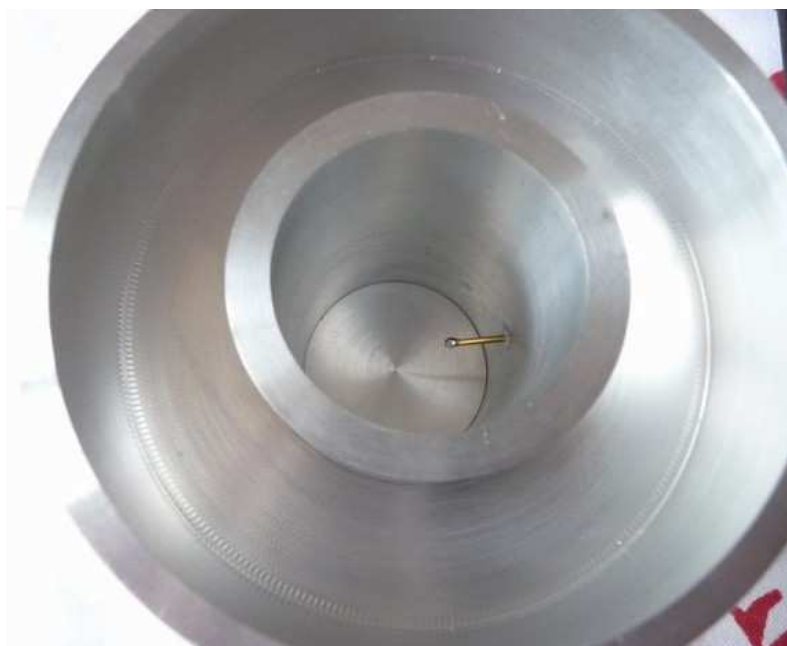
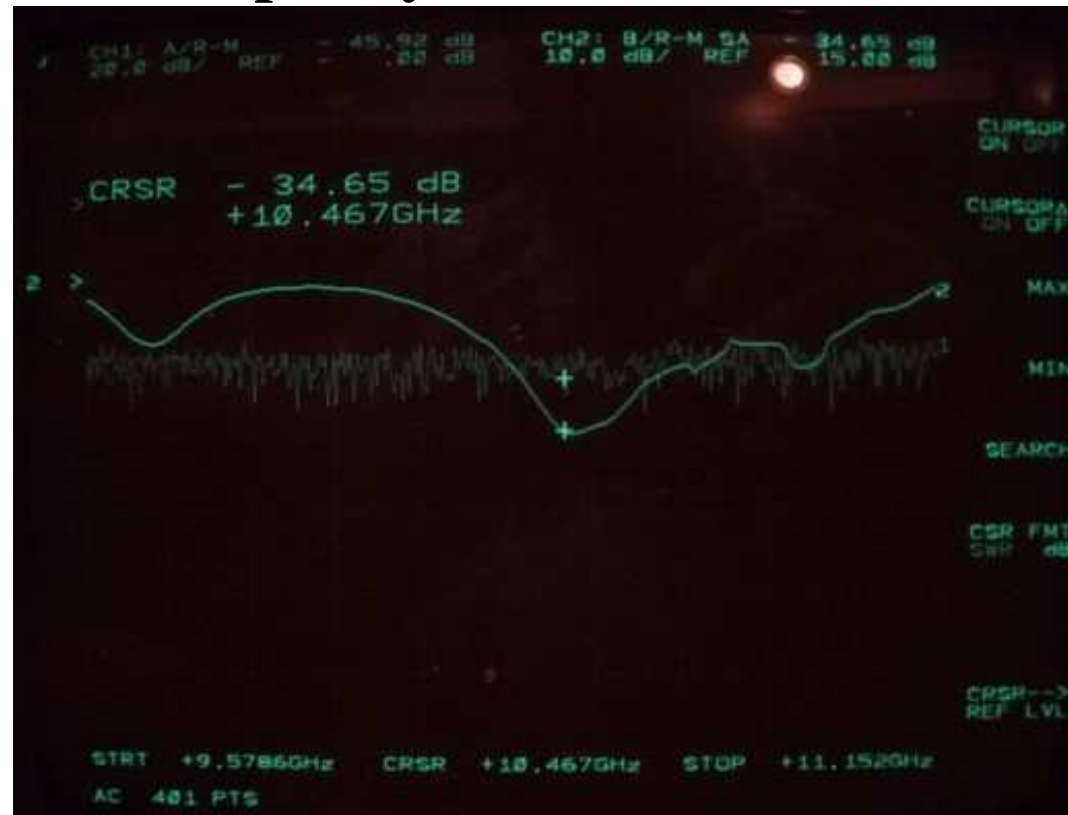
Mkr	Trace	X-Axis	Value	Notes
1	S11_SMA1	10.3625 GHz	-27.60 dB	Probe 2 trous L=12.8 Téflon 5.0
2	S11_SMA2	10.3625 GHz	-15.61 dB	Probe 4 trous L=12.8 Téflon 5.13
3	S11_SMA3	10.3625 GHz	-7.03 dB	Probe 4 trous L=17.3 Téflon 7.8
4	S11_SMA4	10.3625 GHz	-29.39 dB	SMA 4 trous sérieuse

# Mesures sur SQG 2 et 3 corps avec même probe optimisé n°1



Mkr	Trace	X-Axis	Value	Notes
1 ▾	S11_2pces	10.3625 GHz	-27.60 dB	Probe 1.23 L=12.8 Téflon=5
2 ▾	S11_3pces	10.3625 GHz	-23.58 dB	Probe 1.23 L=12.8 Téflon=5

# Annexe : mesures effectuées par Sylvain F6CIS





# 4- Conclusion

## Conclusion SQG 10 GHz

Transition SMA / pinouille :

- Le respect des dimensions pinoche et Téflon est essentiel
- Mais la **qualité de la transition est drastique** : à 10.4 GHz le S11 optimisé de 25dB diminue à 16dB avec un **Ersatz chinois** de mêmes dimensions (pourtant avec isolant Téflon)
- Eviter les fiches dorées (chinoises) trop brillantes (clinquant) !
- Celles à couche d'or plus terne ont une épaisseur d'or plus importante et un Téflon de meilleure qualité
- L'adjonction du corps médian ne creuse pas d'avantage le S11 mais apporte tout au plus un léger lissage du S11
- Les mesures réalisées par Sylvain en apportent la confirmation

Probe utilisé	S11 2 corps	S11 3 corps
SMA/Téflon de qualité (1)	27.6	23.6
SMA/Téflon de qualité (4)	29.4	Non mesuré

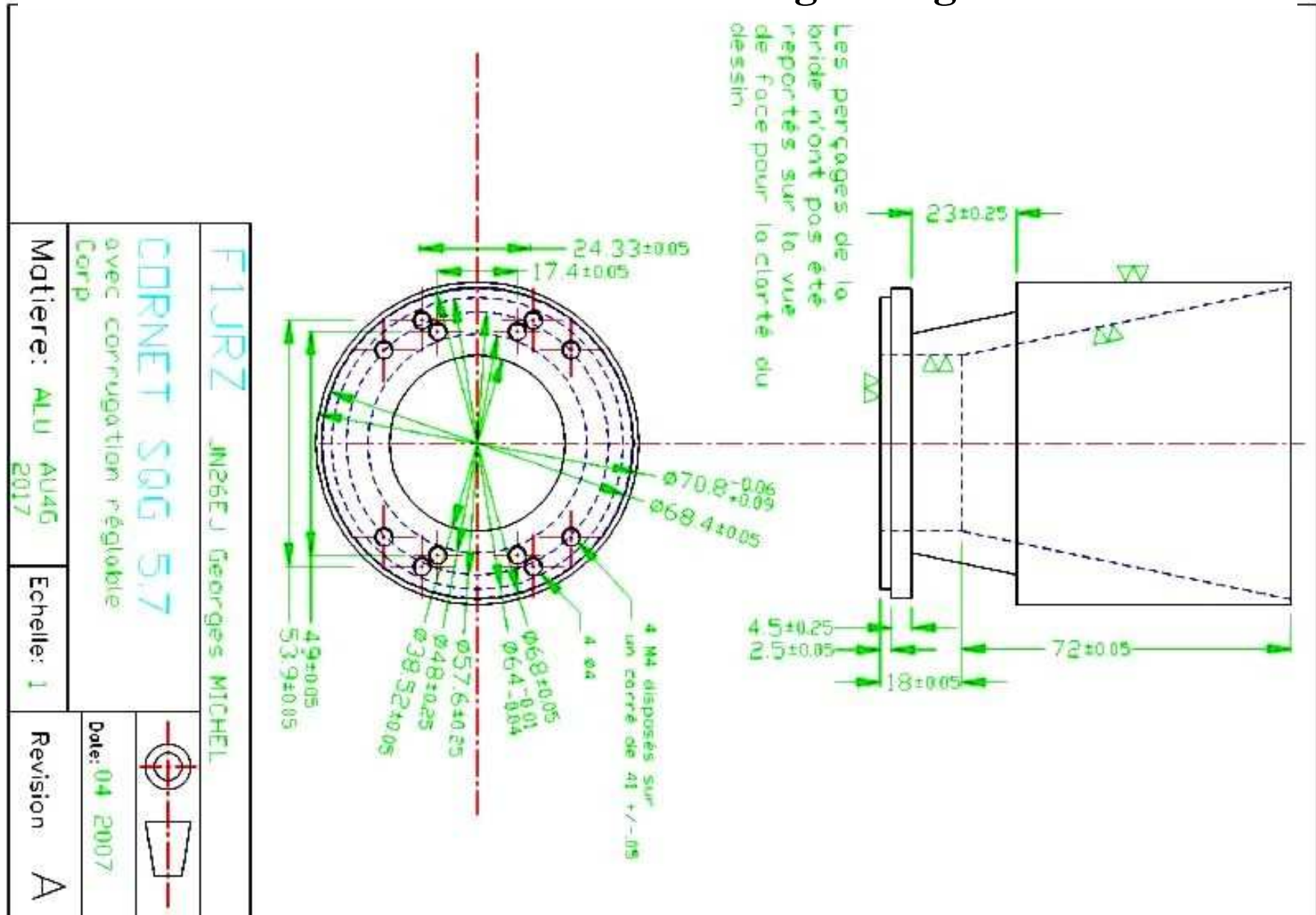


# B : cornet SQG 5.7 GHz de F6AWS

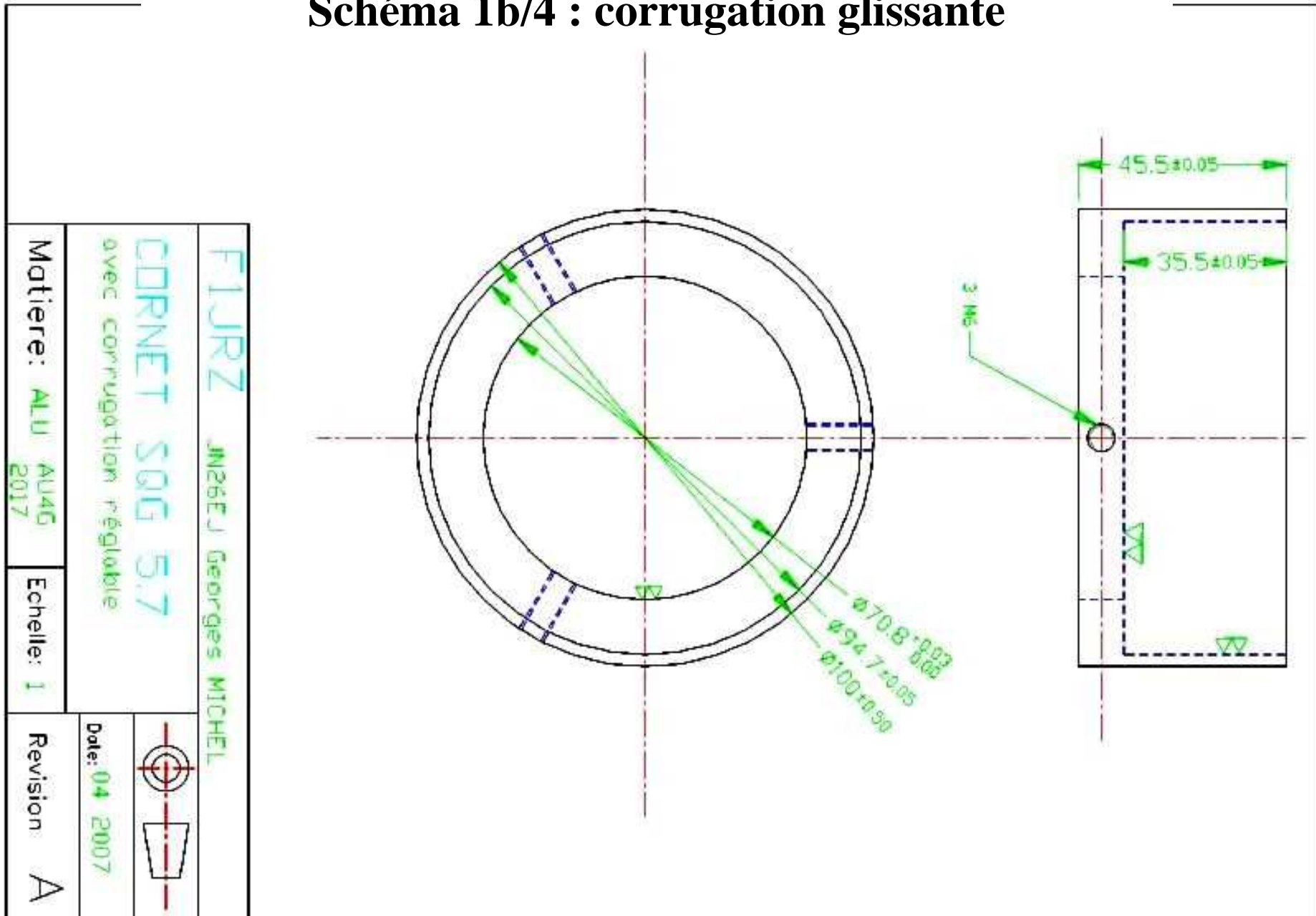
- 1- Résumé schémas (site de F1JRZ)
- 2- Réalisation de F6AWS
- 3- Probe rapporté sur SMA **avec** Téflon
- 4- Probe rapporté sur SMA **sans** Téflon
- 5- Conclusion

# **1- Schémas (F4BAY - F1JRZ)**

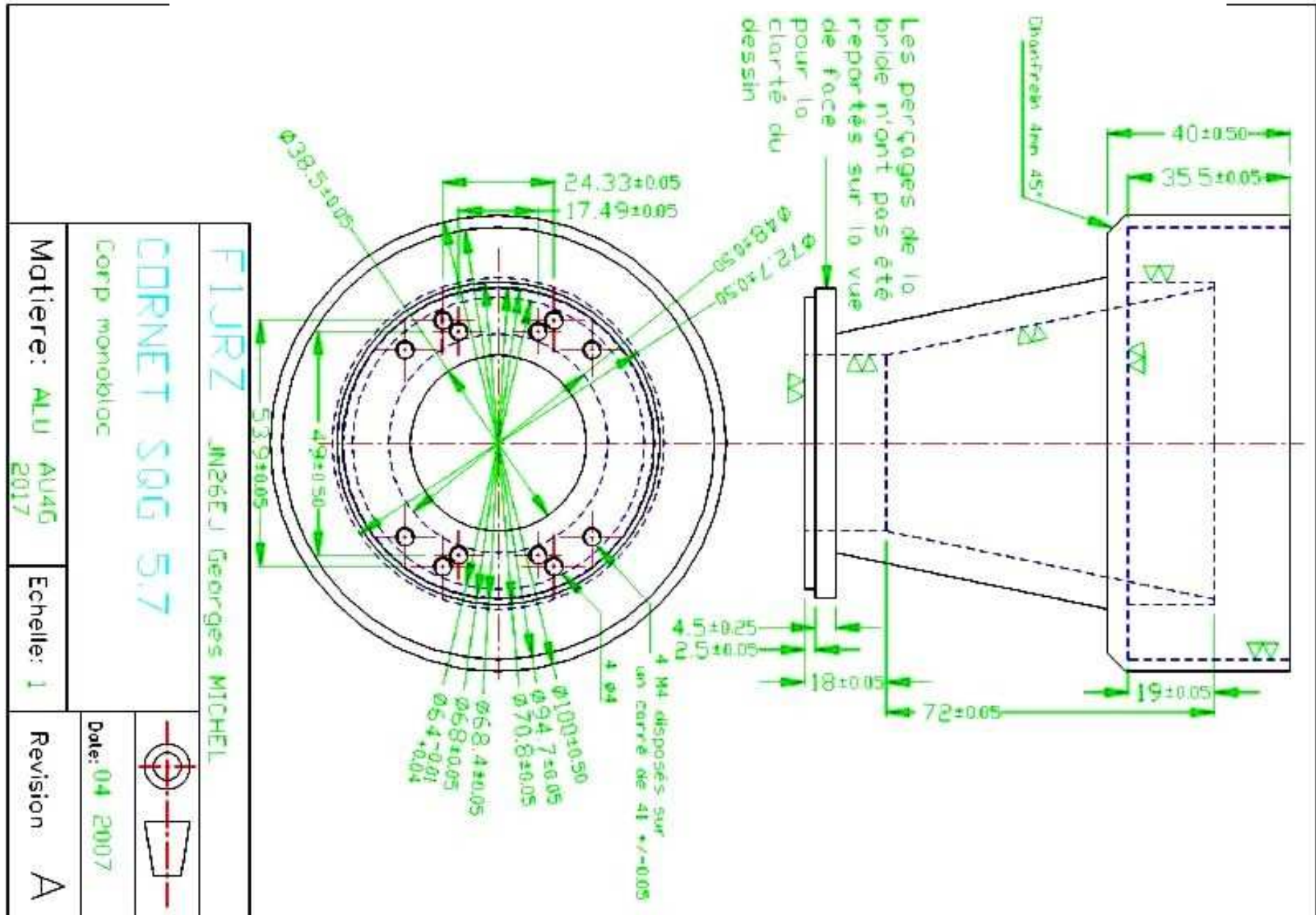
# Schéma 1a/4 : cornet à corrugation glissante



## Schéma 1b/4 : corrugation glissante

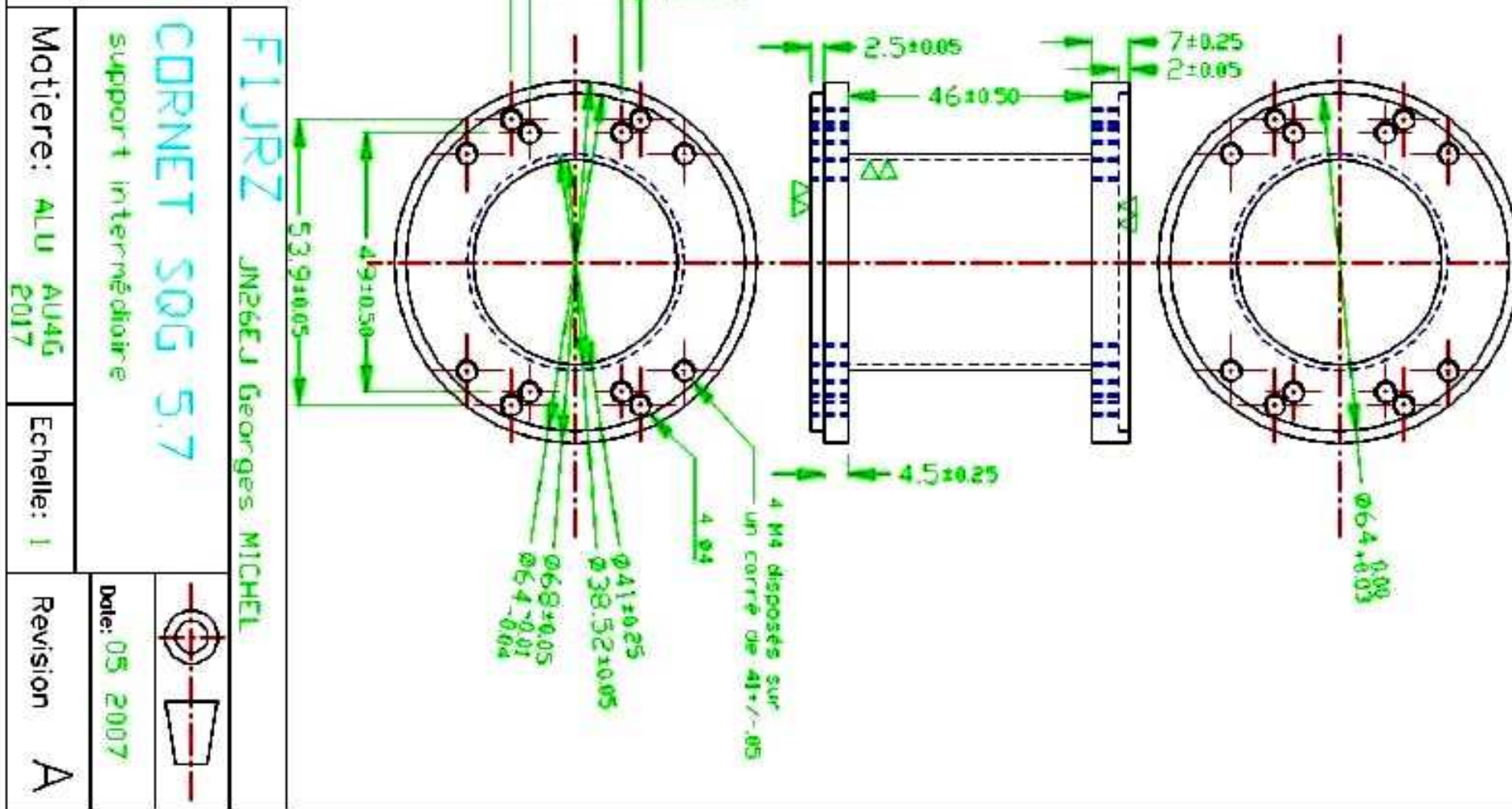


## Schéma 2/4 : cornet « normal »

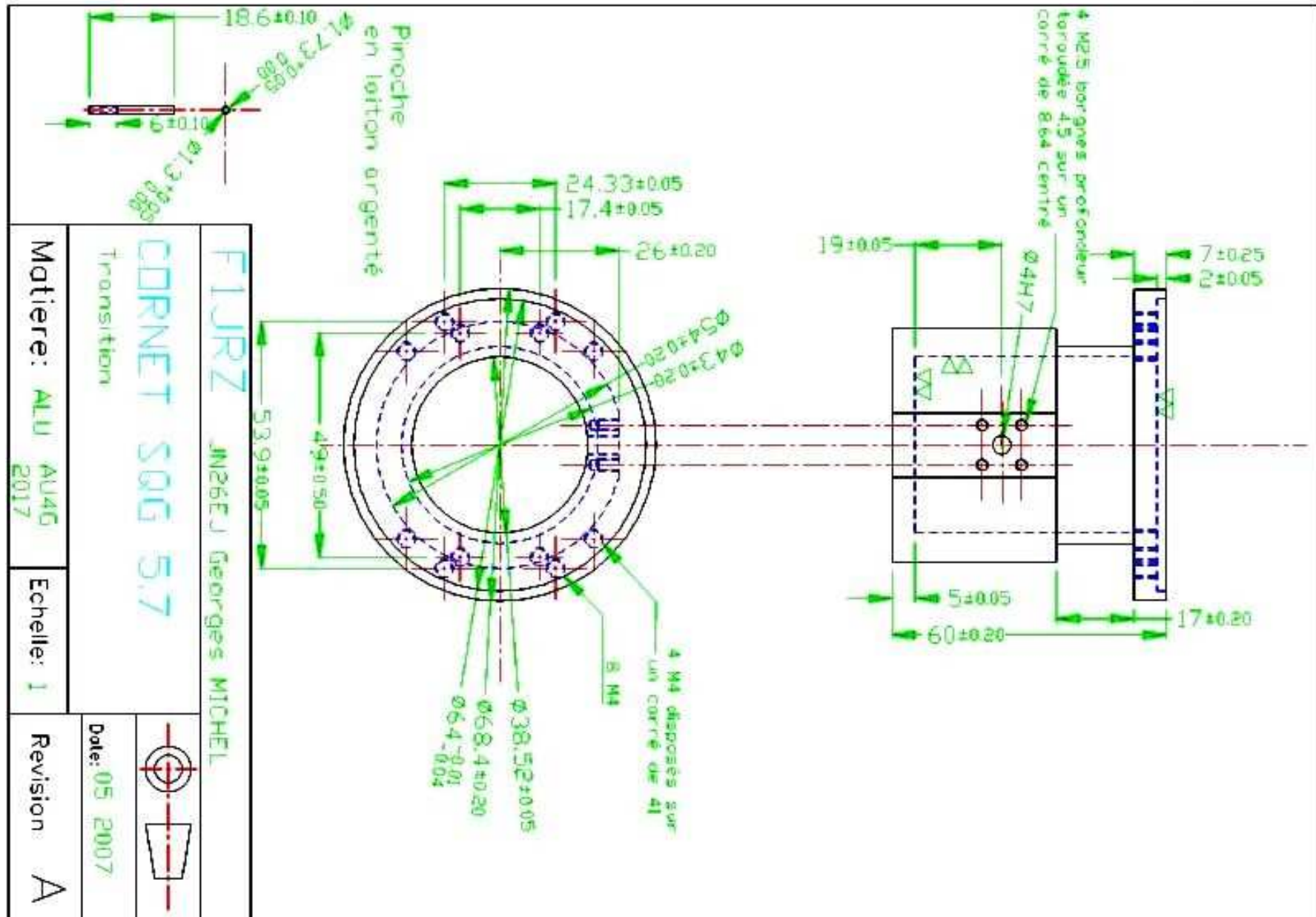




# Schéma 3/4 : pièce intermédiaire

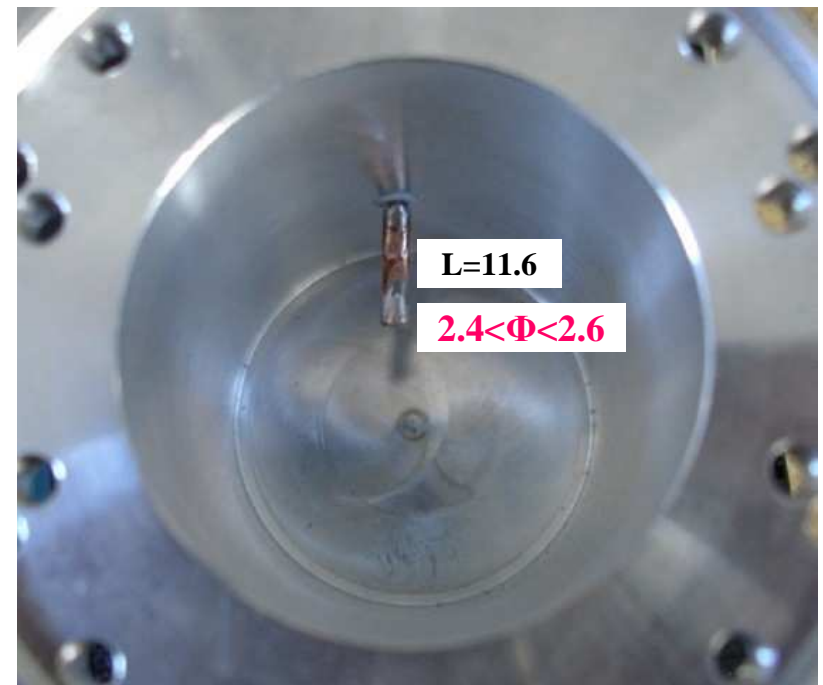
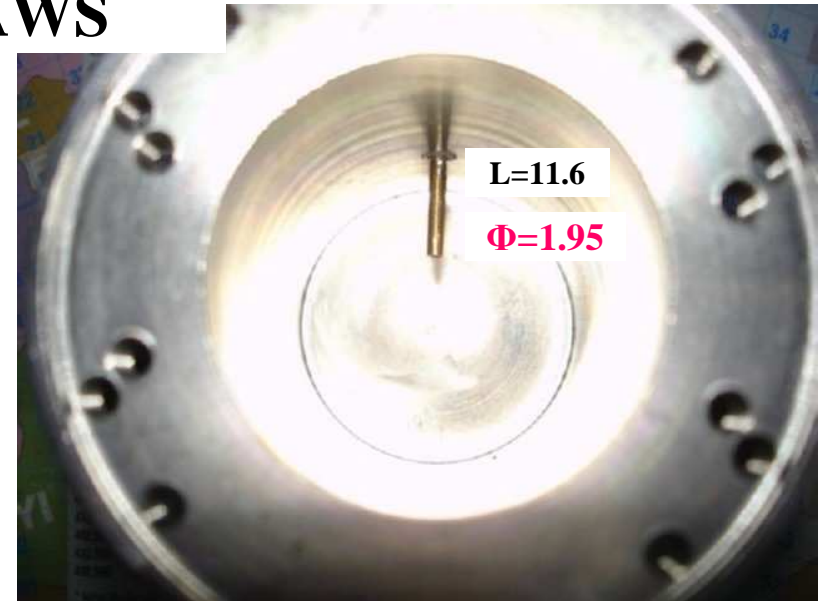
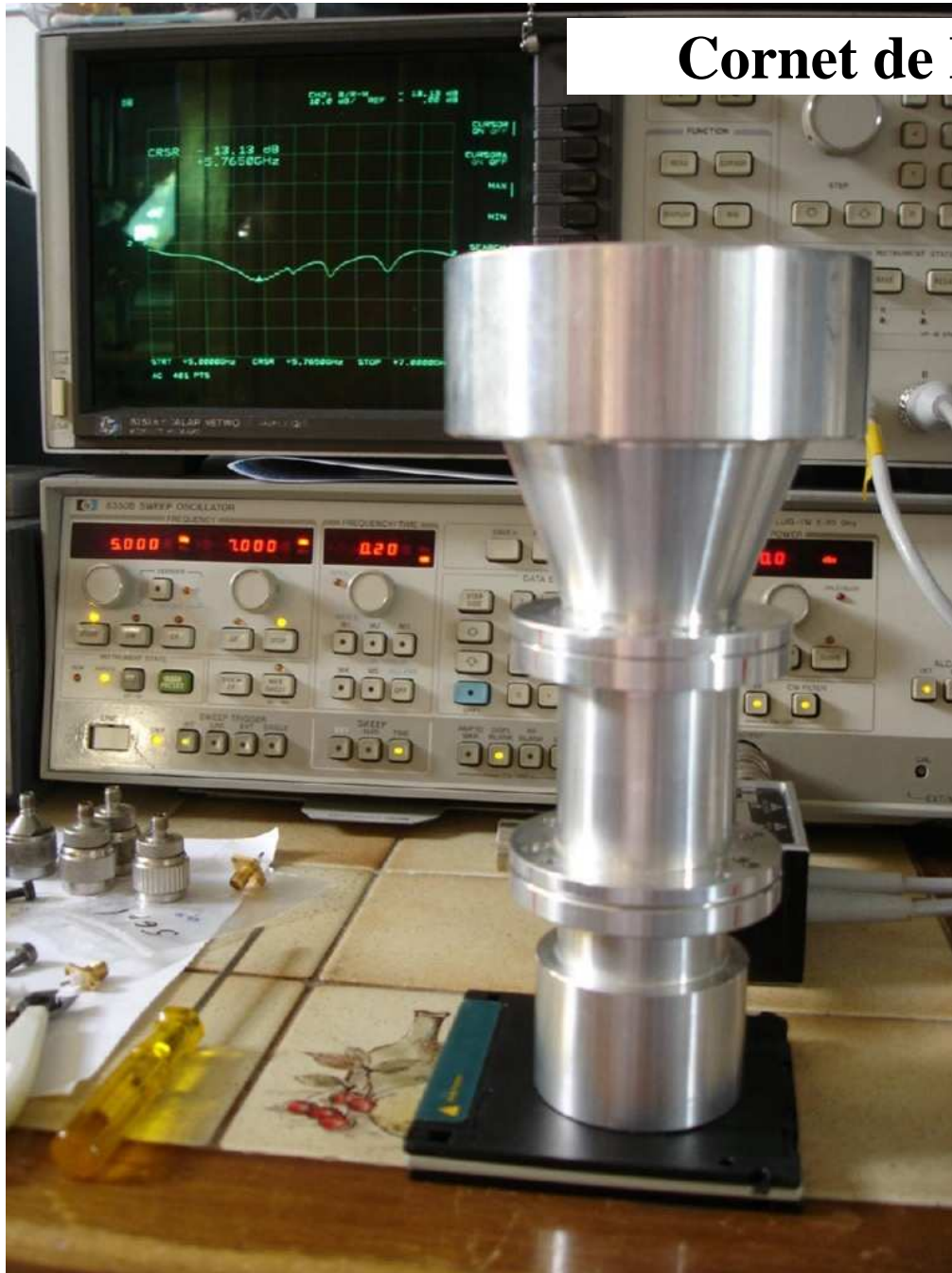


# Schéma 4/4 : transition SMA



## **2- Cornet de F6AWS**

# Cornet de F6AWS



## Attaque cavité : les 2 possibilités

a/ Utiliser une embase SMA du commerce en :

- ajustant sa longueur Téflon à l'épaisseur du trou d'amenée, après le plan de l'embase
- soudant un probe à définir, à partir de  $\Phi \geq 2\text{mm}$

Deux essais initiaux ont été réalisés avec:

- probe 1  $\Phi=1.95\text{mm}$  de F6AWS
- probe 2  $\Phi=2.5\text{mm}$  d'environ

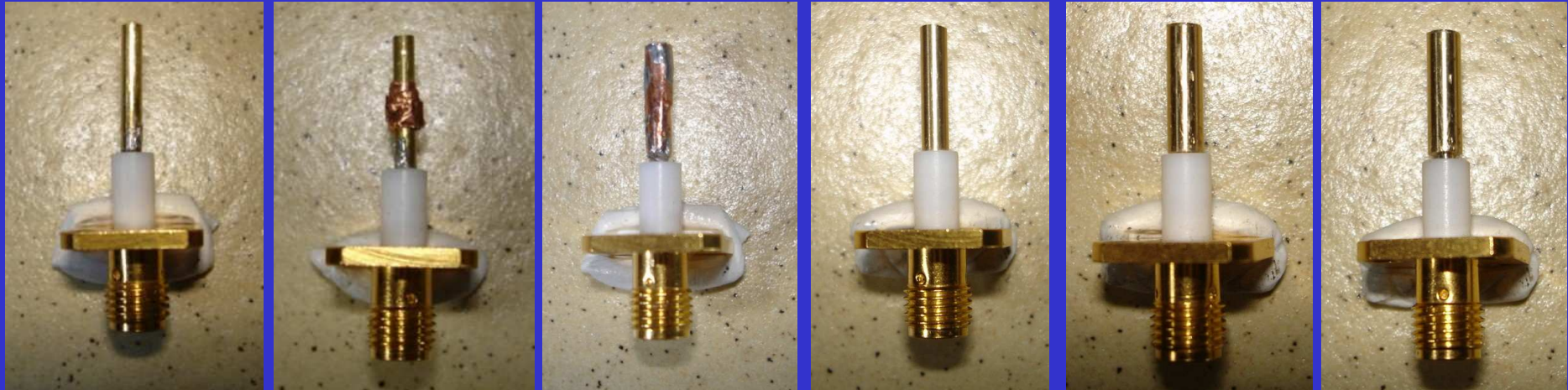
b/ Utiliser une embase SMA du commerce sans Téflon en aval de l'embase :

directement derrière le plan de son embase, on soude le probe laiton préconisé par F1JRZ page 26 (haut et à gauche)  $\Phi_{\text{ext}}=1.73$ ,  $\Phi_{\text{int}}=1.3$ ,  $L=18.6$  sur sa pinoche centrale.

Dans ce cas le trou d'amenée de la cavité SQG reste alors uniquement constitué d'air, et le diamètre de 1.73 permet ainsi de conserver l'impédance de 50 Ohms.

Dans les 2 cas la « partie antenne » active située dans la cavité, mesure grossièrement 11 mm

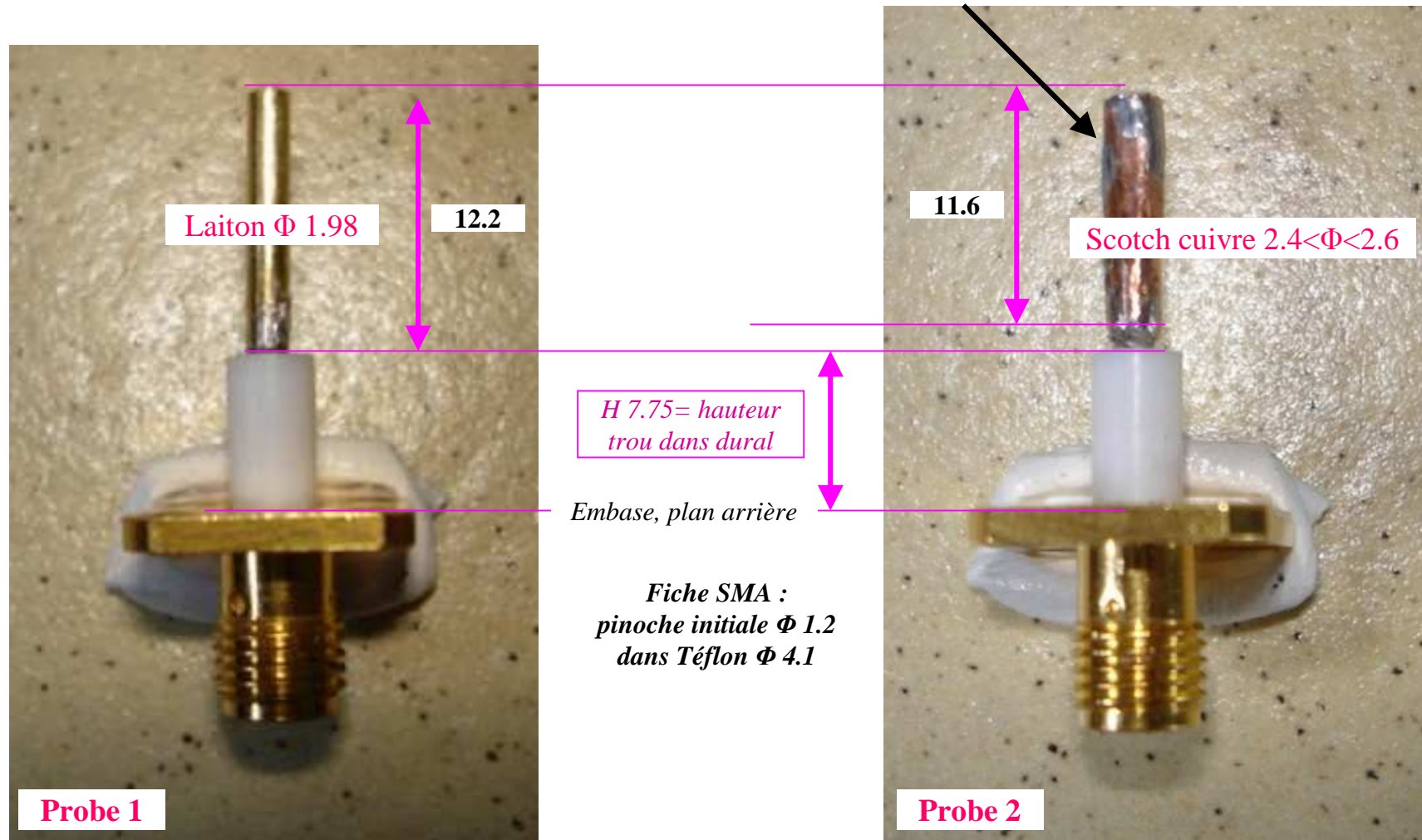
### 3- Fiche SMA avec Téflon après embase



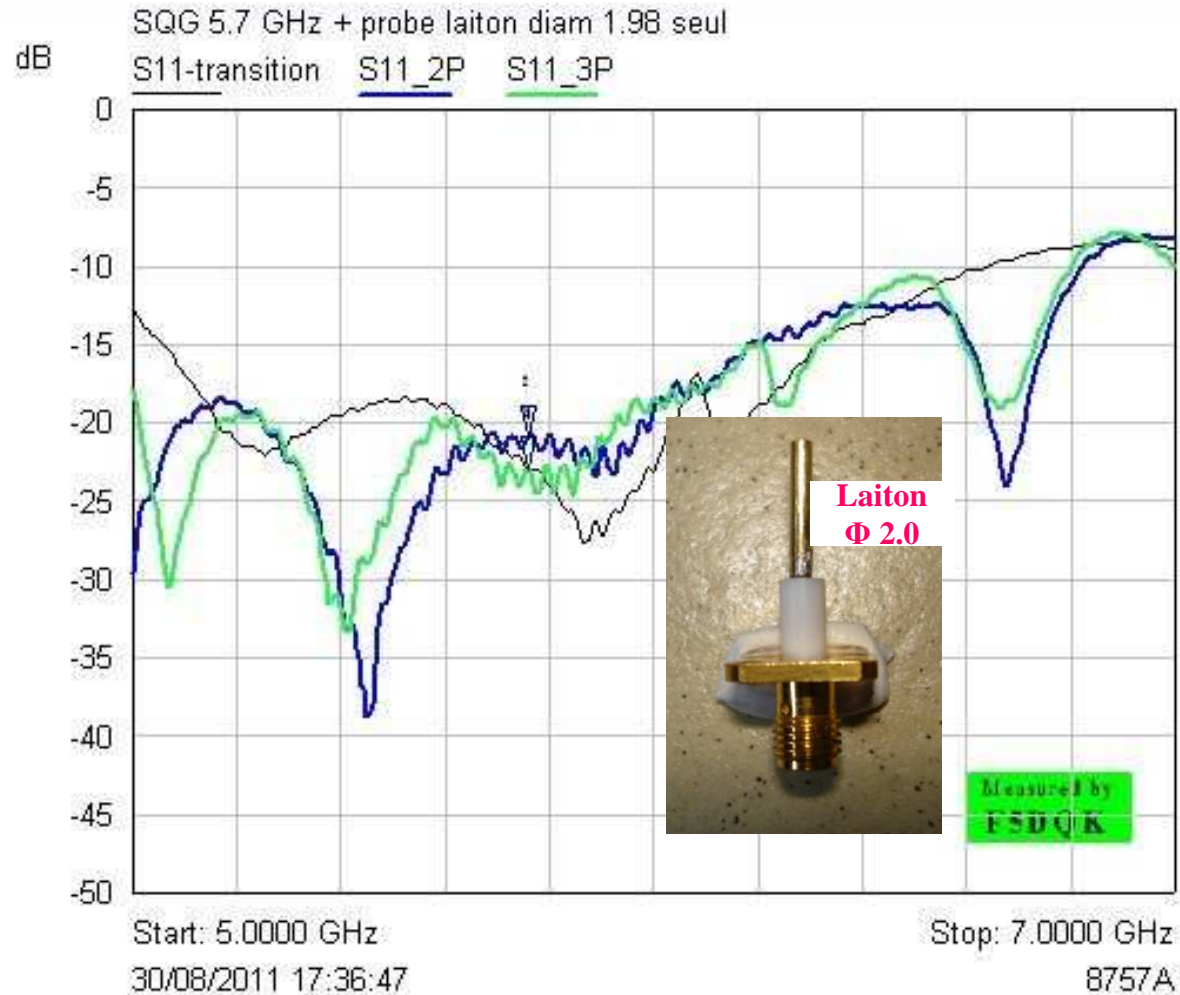
# Confection d'un nouveau probe en scotch cuivré

Confection du probe 2 par :

- dissolution initiale à l'Acétone de la colle du scotch cuivré
- enroulement de la feuille sur forêt diam 1.1 → diam int 1.2 mm
- soudure pour rigidification et mise en forme au réglage maximal de S11



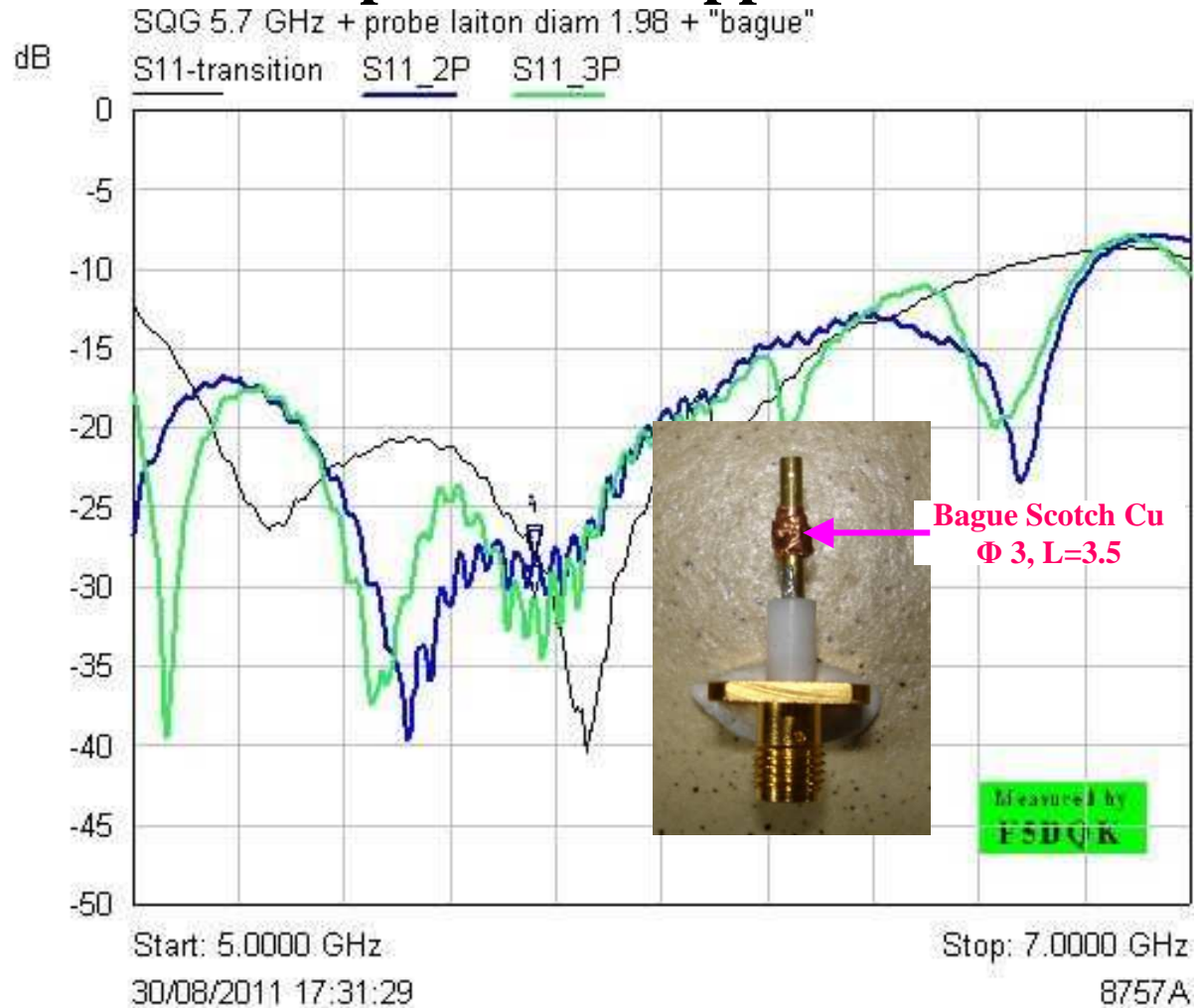
# SQG 5.7 GHz avec probe n°1 rapporté $\Phi$ 1.98



Mkr	Trace	X-Axis	Value	Notes
1	S11-transition	5.7600 GHz	-22.89 dB	Transition seule
2	S11_2P	5.7600 GHz	-20.91 dB	2 pièces
3	S11_3P	5.7600 GHz	-22.88 dB	3 pièces

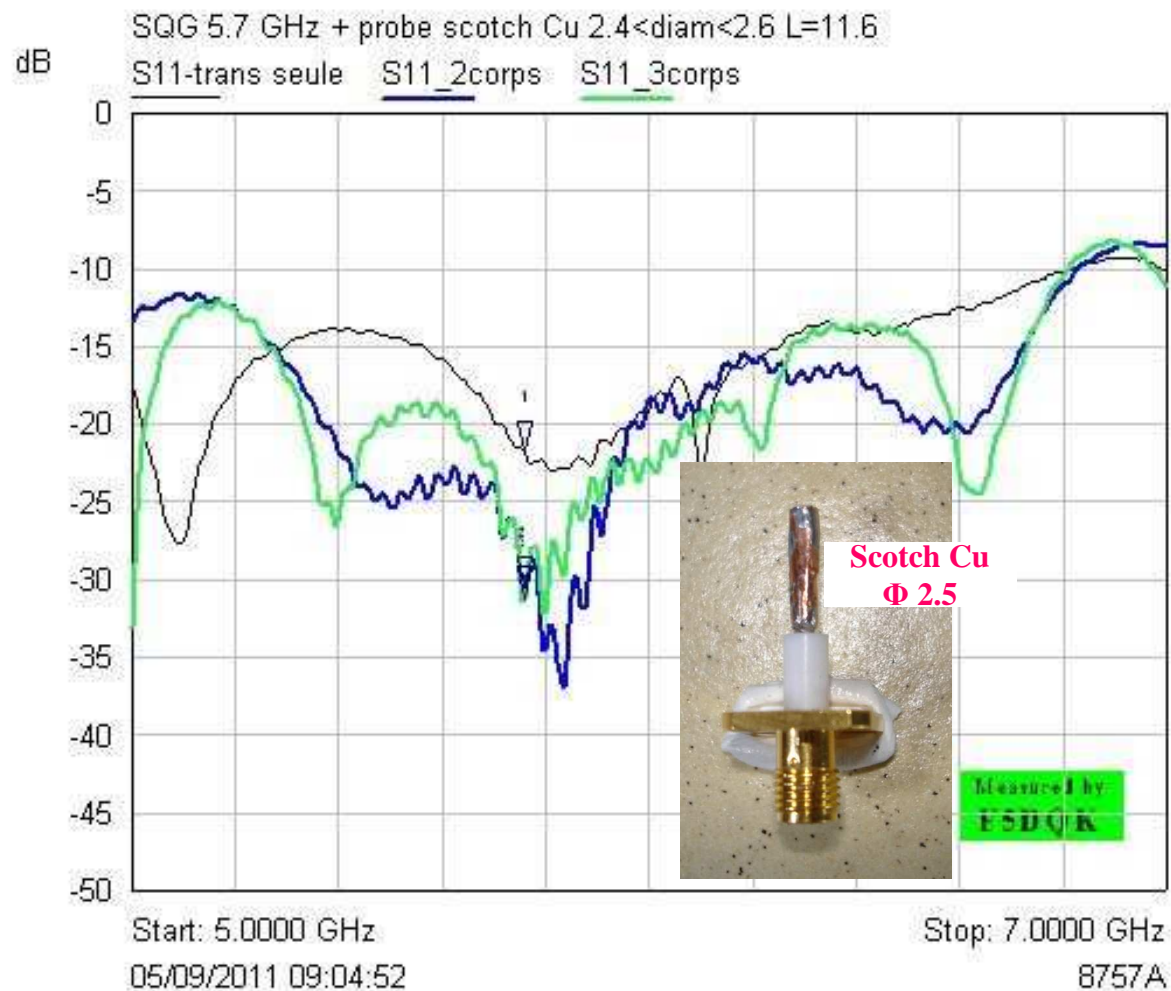


# SQG 5.7 GHz avec probe n°1 rapporté $\Phi$ 1.98 + « bague »



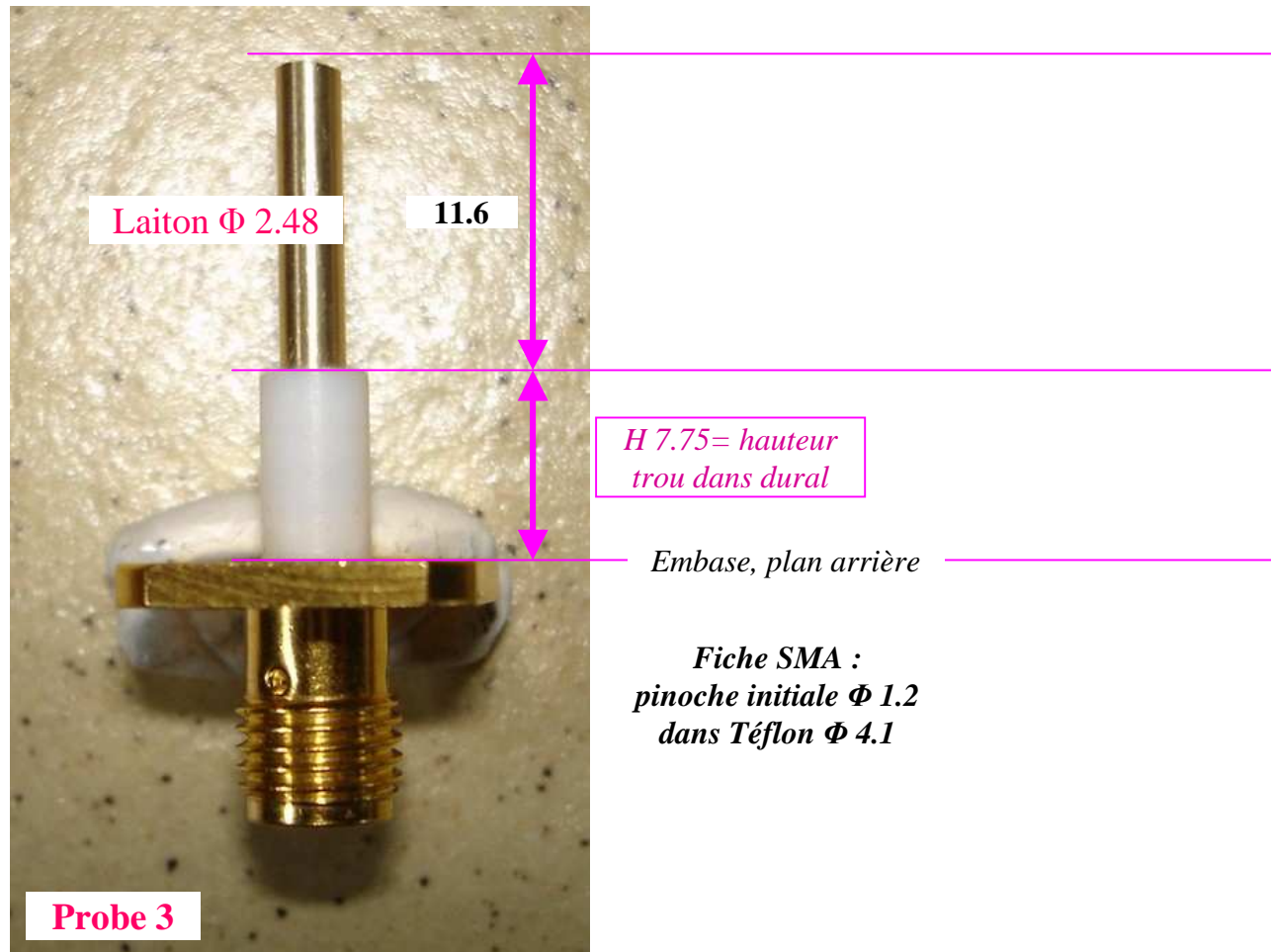
Mkr	Trace	X-Axis	Value	Notes
∇	S11-transition	5.7600 GHz	-28.46 dB	Transition seule
∇	S11_2P	5.7600 GHz	-28.10 dB	2 pièces
∇	S11_3P	5.7600 GHz	-30.65 dB	3 pièces

# SQG 5.7 GHz avec probe n°2 confectionné $\Phi$ environ 2.5

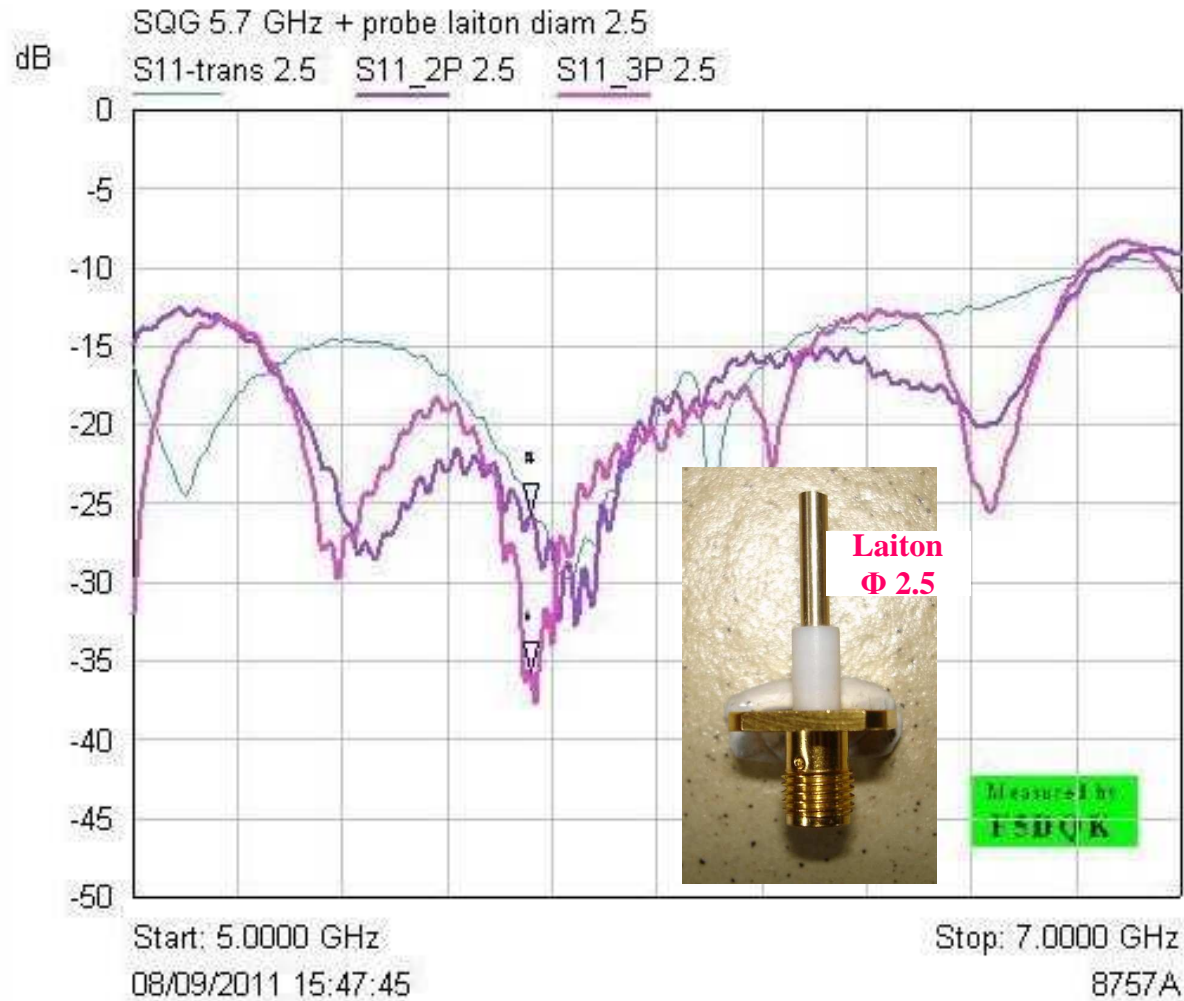


Mkr	Trace	X-Axis	Value	Notes
1	S11-trans seule	5.7600 GHz	-21.87 dB	Transition seule
2	S11_2corps	5.7600 GHz	-30.49 dB	2 corps
3	S11_3corps	5.7600 GHz	-31.14 dB	3 corps

# SQG 5.7 GHz avec probe n° 3 rapporté $\Phi$ 2.5

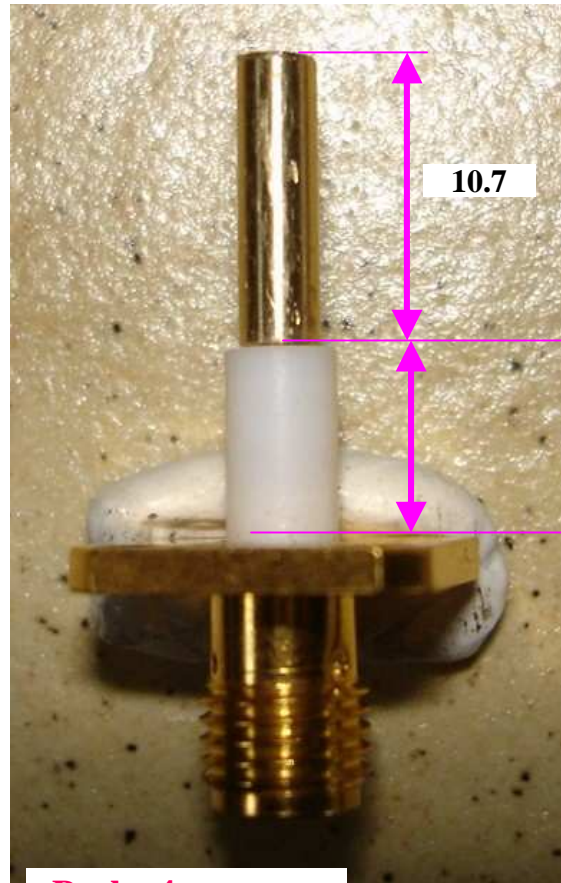


# SQG 5.7 GHz avec probe n° 3 rapporté $\Phi$ 2.5



Mkr	Trace	X-Axis	Value	Notes
+ ▾	S11-trans 2.5	5.7600 GHz	-25.63 dB	Transition seule
⋮ ▾	S11_2P 2.5	5.7600 GHz	-25.71 dB	2 pièces
⋮ ▾	S11_3P 2.5	5.7600 GHz	-35.78 dB	3 pièces

# SQG 5.7 GHz avec probe n° 4 rapporté $\Phi$ 3.0



Probe 4 sans gap

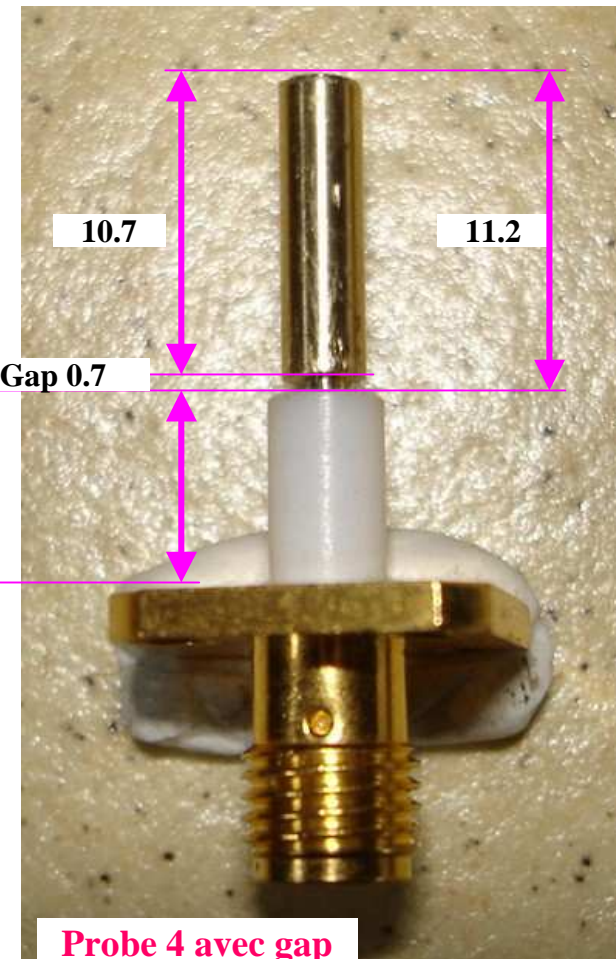
Laiton  $\Phi$  2.98

10.7

*H 7.75= hauteur  
trou dans dural*

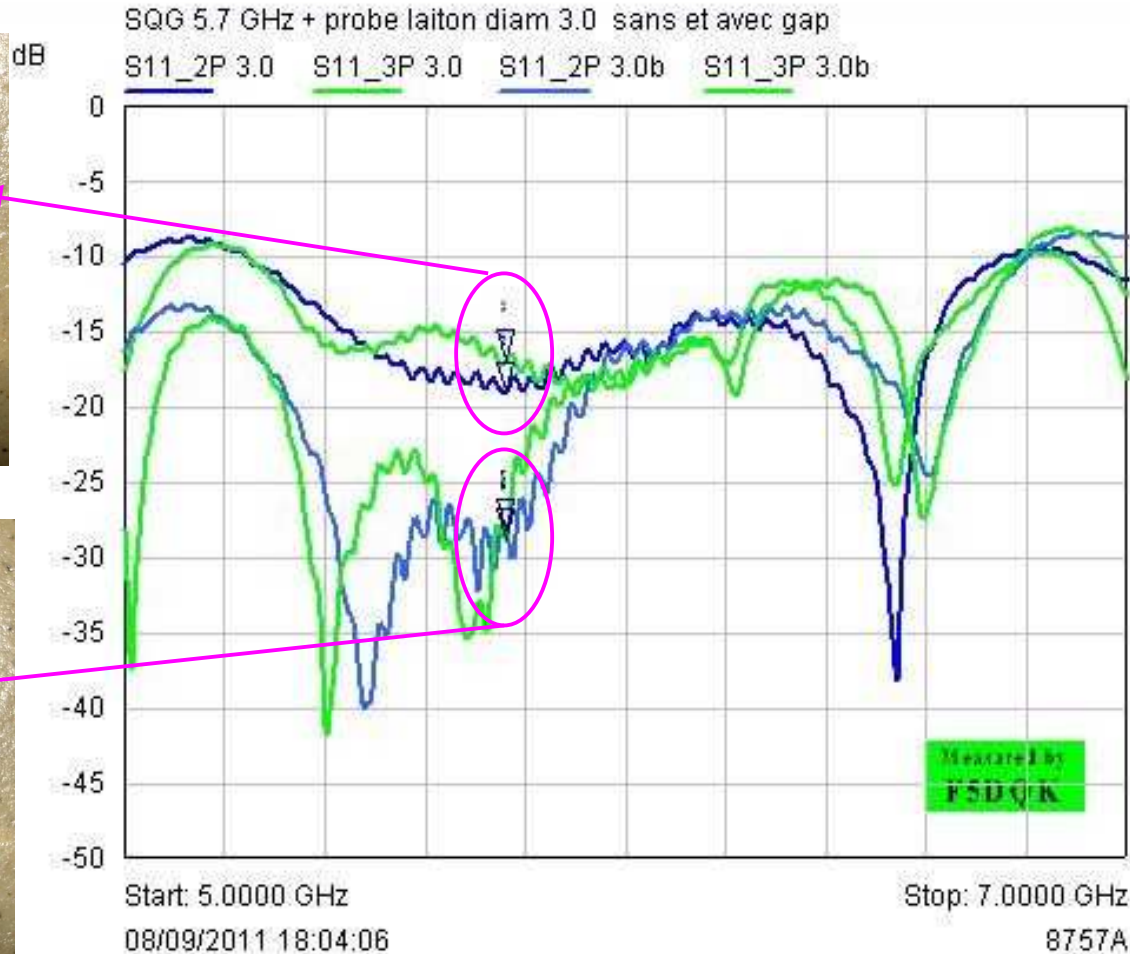
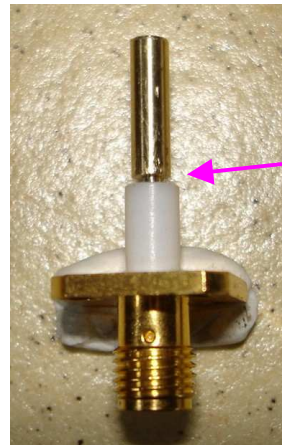
*Embase, plan arrière*

*Fiche SMA :  
pinoche initiale  $\Phi$  1.2  
dans Téflon  $\Phi$  4.1*



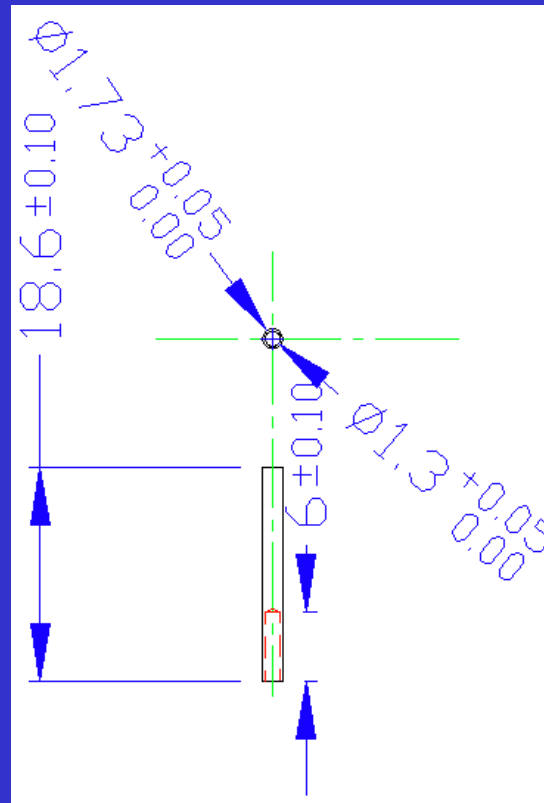
Probe 4 avec gap

# SQG 5.7 GHz avec probe n° 4 rapporté $\Phi$ 3.0 avec et sans gap



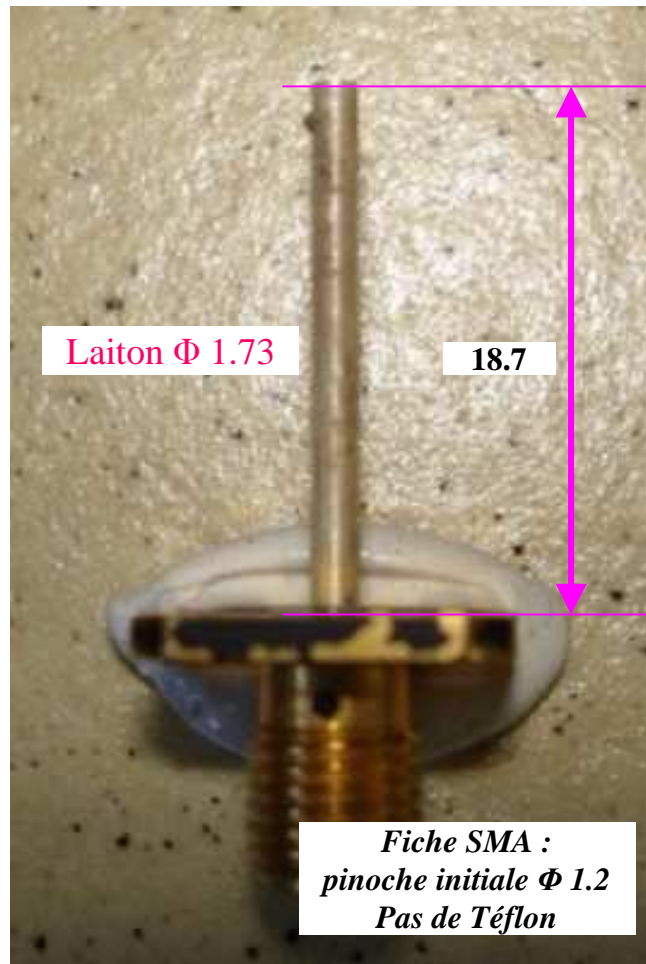
Mkr	Trace	X-Axis	Value	Notes
∇	S11_2P 3.0	5.7600 GHz	-19.04 dB	2 pièces
∇	S11_3P 3.0	5.7600 GHz	-16.94 dB	3 pièces
∇	S11_2P 3.0b	5.7600 GHz	-28.17 dB	2 pièces + gap
∇	S11_3P 3.0b	5.7600 GHz	-28.71 dB	3 pièces + gap

## 4- Fiche SMA sans Téflon après embase



## SQG 5.7 GHz avec probe F1JRZ $\Phi$ 1.73

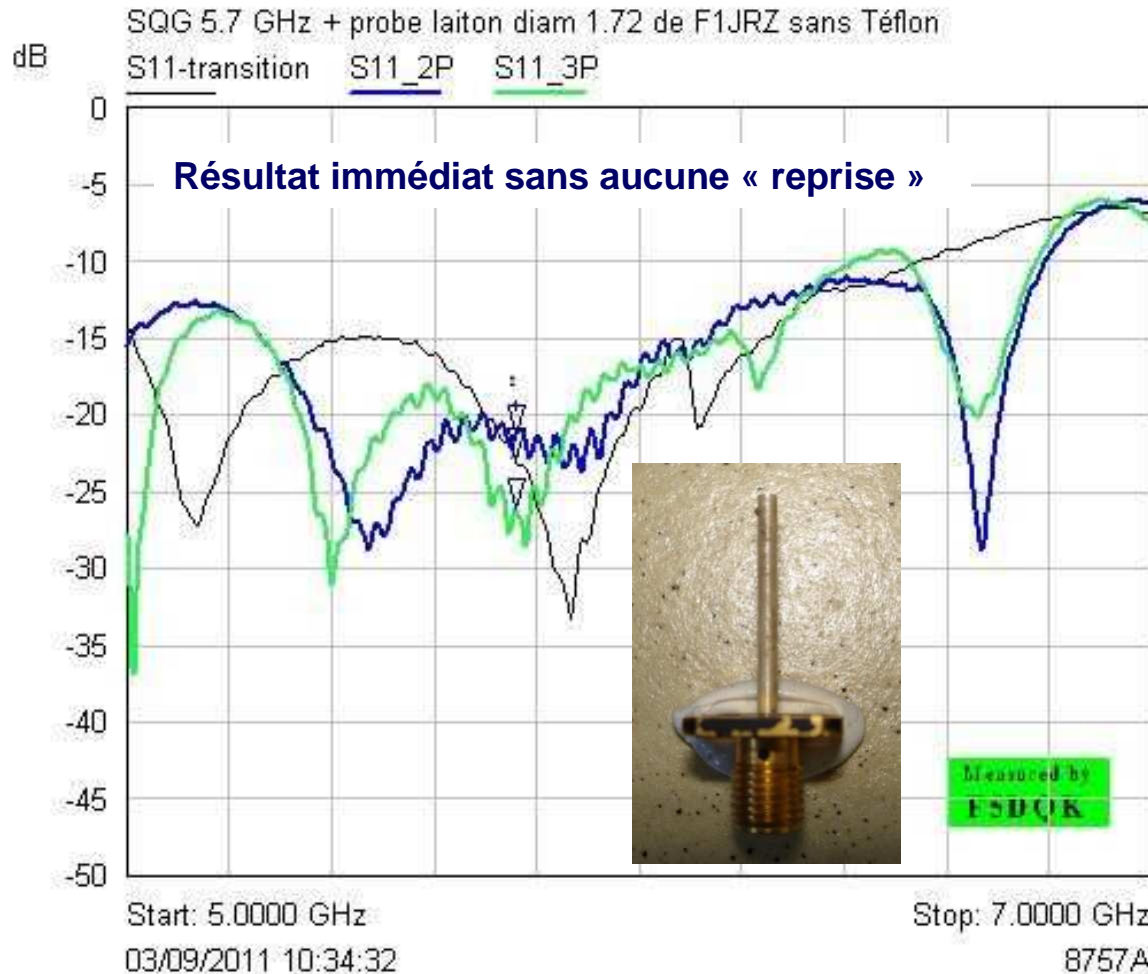
L'impédance de 50 Ohms est ainsi parfaitement conservée dans le trou d'amenée, en aval de l'embase SMA



Attention au parfait respect de la cote extérieure au niveau de la soudure → **aucun surplus d'étain toléré !**



## SQG 5.7 GHz avec probe F1JRZ $\Phi$ 1.73



Mkr	Trace	X-Axis	Value	Notes
i ▽	S11-transition	5.7600 GHz	-22.92 dB	Transition seule
i ▽	S11_2P	5.7600 GHz	-21.33 dB	2 pièces
i ▽	S11_3P	5.7600 GHz	-26.19 dB	3 pièces

# **5- Conclusion**

# Conclusion sur adaptation SQG 5.7 GHz

## 1- Fiche SMA sans Téflon après embase :

Probe utilisé	L_probe	S11 2 corps	S11 3 corps
Laiton $\Phi$ 1.98	12.2	20.9	22.9
Laiton $\Phi$ 1.98 + bague	12.2	28.1	30.6
Scotch Cu $\Phi$ 2.5	11.6	30	31
Laiton $\Phi$ 2.48	11.6	25.7	35.6
Laiton $\Phi$ 2.98 sans gap	10.7	19	17
Laiton $\Phi$ 2.98 + gap 0.7	10.7+0.7	28.2	28.7

- L'utilisation de probes de diamètre standard  $\Phi$  2.5 ou 3.0 s'effectue donc sans problème.
- Au contraire du probe de  $\Phi$  2.5 soudé à rabord du téflon, un  $\Phi$  3.0 sera soudé avec un gap de 0.7mm.

## 2- Fiche SMA sans Téflon après embase et probe soudé immédiatement après :

Probe utilisé	L_probe	S11 2 corps	S11 3 corps
Laiton $\Phi$ 1.73	18.7	21.3	26.2

Fonctionnement sans reprise et avec adaptation immédiate adéquate

# Remerciements

***Bibliographie pour ceux qui veulent en savoir bien d'avantage :***

Revue hyper n°	Date	Auteur	Pages
58	Avr 01	F4BAY	7-9
121	Dec 06	F6DRO	12-16
132	Dec 07	F6DRO	7-9
142	Nov 08	F1JRZ, F5JWF, F6DRO	6-8
144	Jan 09	F1JRZ (cale)	6-8
147	Avr 09	F1JRZ	10
149	Jui 09	F1JRZ	18
171	Jui 11	F6DRO	11-13

***Sites recommandés*** pour plus amples infos :

<http://f4dru.chez-alice.fr/10ghz/sqg10ghz.html>

<http://f1jrz.monsite-orange.fr/>

Sincères remerciements à Pierre-François F5BQP, Sylvain F6CIS, Jeff F1PDX, Yoann F4DRU, Jacques F6AJW, André F1PYR, Francis F6AWS, Gervais F5BPO, Polo F6EVT, Alain F5IGK et sans oublier Georges F1JRZ, sans lequel les dernières mesures auraient été impossibles