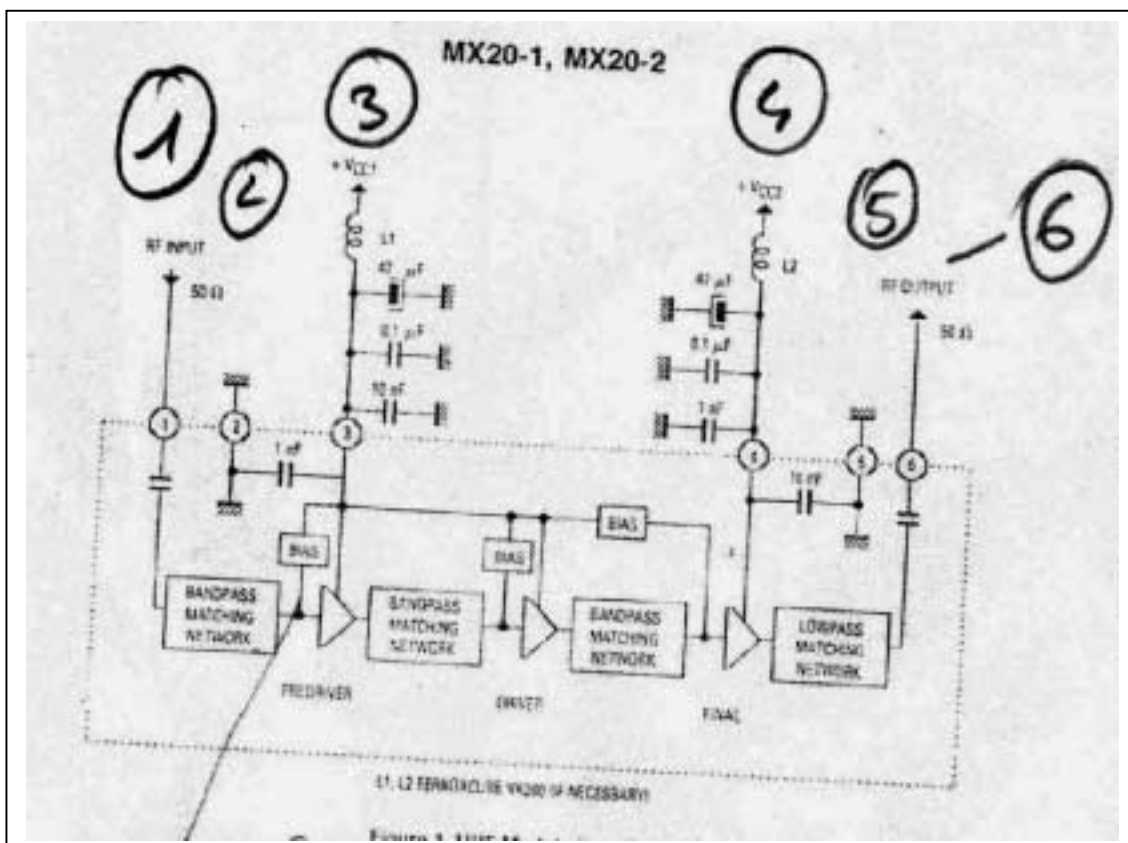


Modification d'un MX20 (TRW) pour le rendre linéaire

Utilisation ampli TVA (AM) pour le 438.5 Mhz (en bref cela remplace le bon vieux SAU4)
Ou bien sur pour de la BLU

merci à F5AXP pour avoir retrouvé la doc
[FICHF](#) sept 2003 → [mon micro site WEB](#)



La modification consiste à mettre en parallèle sur la résistance de 1 K une résistance de 390 ohms type CMS (pont de base déjà câblé 1K et 15 ohms)
Les autres étages semblent être linéaires ? modif non testée encore (SEPT 2003)

ATTENTION : cette modif n'est pas valable pour le MHW720 de chez MOTOROLA, je ne sais pas ce que cela donne avec les Mxxxxx de chez Misubitchi on va décapoter en on verra !