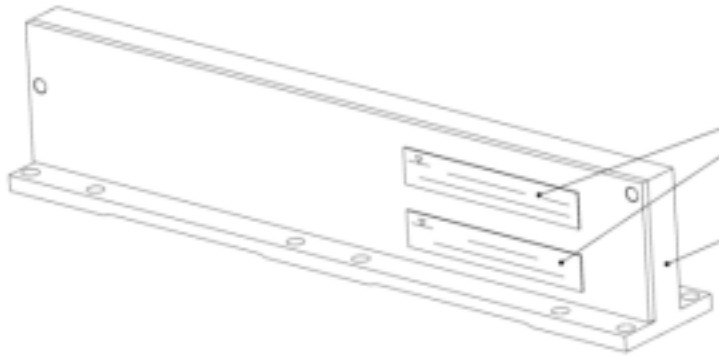
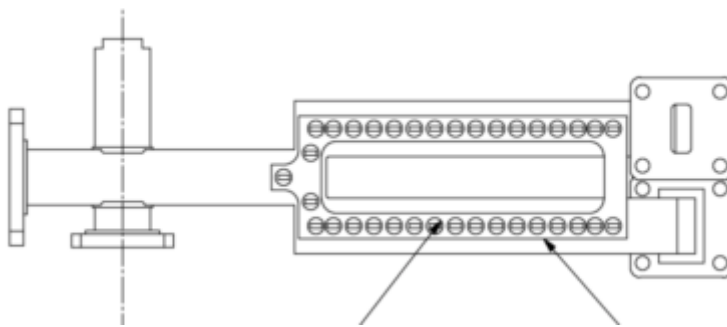


DUPLEXEURS

Type 25/28 Ghz



Type 23 Ghz



Références des duplexeurs 23 Ghz :

CODE	FREQUENCE (MHZ)	CANAUX
3CC 09030 ABAA	1008	1 – 1P
3CC 09030 ACAA		1P – 1
3CC 09030 ADAA		2 – 2P
3CC 09030 AEAA		2P – 2
3CC 09030 AFAA	1200	1 – 1P
3CC 09030 AGAA		1P – 1
3CC 09030 AHAA		2 – 2P
3CC 09030 AJAA		2P – 2

- Plan US (Ecart duplex 1200 MHz) et EUROPE (Ecart duplex 1232 MHz) :

CANAL n, n'	Fréquence signal (MHz)	CANAL n, n'	Fréquence signal (MHz)
1	21510	1'	22710
2	22090	2'	23290

- Plan EUROPE : Ecart duplex 1008 MHz

CANAL n, n'	Fréquence signal (MHz)	CANAL n, n'	Fréquence signal (MHz)
1	22250	1'	23250
2	22350	2'	23350

Description

Situé entre l'accès antenne (émission et réception) et le bloc émission d'une part et le bloc réception d'autre part, ces filtres duplexés du type à cavités présentent les caractéristiques suivantes (filtre seul) :

- Type : Tchebycheff
- Nombre de pôles : 8
- Fréquence centrale : $FO \pm 1$ MHz
- Bande à -3 dB :
 - Plan EUROPE (Ecart duplex : 1008 MHz) :
 - 670 MHz ± 5 MHz (émission)
 - 670 MHz ± 5 MHz (réception)
 - Plan US (Ecart duplex : 1200 MHz) et EUROPE (Ecart duplex : 1232 MHz) :
 - 750 MHz ± 5 MHz (émission)
 - 750 MHz ± 5 MHz (réception)
- Adaptation dans la bande : ≥ 18 dB
- Pertes à FO : < 2 dB (émission)
: < 2 dB (réception)

Caractéristiques

- Bande de fréquence 21,2 – 23,6 GHz : Ecart duplex 1200 et 1232 MHz
 - Fréquence centrale : 21,51 associée à 22,71 GHz
22,09 associée à 23,29 GHz
 - Bande équi-ondulation : ± 350 MHz
 - Bande utilisée : ± 310 MHz
 - Bande à -3 dB : 750 MHz
 - Pertes d'insertion : ≤ 2 dB
 - Adaptation dans la bande : ≥ 18 dB
- Bande de fréquence 22 – 23,6 GHz : Ecart duplex 1008 MHz
 - Fréquence centrale : 22,25 associée à 23,25 GHz
22,35 associée à 23,35 GHz
 - Bande équi-ondulation : ± 300 MHz
 - Bande utilisée : ± 250 MHz
 - Bande à -3 dB : 670 MHz
 - Pertes d'insertion : ≤ 2 dB
 - Adaptation dans la bande : ≥ 18 dB

DUPLEXERS

Filtre 28 GHz :

- 28/723/A : 3CC 09808 AAAA (WWY 520-1)
- 28/750/A : 3CC 09808 ABAA (WWY 520-2)
- 28/723/B : 3CC 09808 ACAA (WWY 520-3)
- 28/1008/A : 3CC 10796 AAAA (WWY 520-6)
- 28/500/A : 3CC 09808 ADAA (WWY 520-4)
- 28/500/B : 3CC 09808 AEAA (WWY 520-5)

Filtre 26 GHz :

- 26/855/A : 3CC 10610 AAAA (WWY 530-1)
- 26/855/B : 3CC 10610 ABAA (WWY 530-2)

Filtre 25 GHz :

- 25/1008/A : 3CC 10411 AAAA (WWY 510-1)
- 25/1008/B : 3CC 10411 ABAA (WWY 510-2)
- 25/1008/C : 3CC 10411 ACAA (WWY 510-3)
- 25/1008/D : 3CC 10411 ADAA (WWY 510-4)

Caractéristiques

9.1 Tableau des fréquences

28/723/A	Bw=175MHz	Europe B1	27997,5			
Fo	Pertes (spé)	dF (MHz)	27636		28359	
Fo ± 87,5 MHz (spé)	< 2 dB	87,5	27546,5	27723,5	28271,5	28446,5
Fo ± (87,5+35) (bande étendue)	< 2 dB	122,5	27513,5	27758,5	28236,5	28481,5
OL SUP	5 pôles		Rx		Tx	
28/723/B	Bw=175MHz	Europe B2	28102,5			
Fo	Pertes (spé)	dF (MHz)	27741		28464	
Fo ± 87,5 MHz (spé)	< 2 dB	87,5	27653,5	27828,5	28376,5	28551,5
Fo ± (87,5+35) (bande étendue)	< 2 dB	122,5	27618,5	27863,5	28341,5	28586,5
OL SUP	5 pôles		Rx		Tx	
28/750/A	Bw=100MHz	USA B1	27925			
Fo	Pertes (spé)	dF (MHz)	27550		28464	
Fo ± 50 MHz (spé)	< 2 dB	50	27500	27600	28250	28350
Fo ± (50+35) (bande étendue)	< 2 dB	85	27465	27635	28215	28385
OL SUP	5 pôles		Rx		Tx	
28/500/B	Bw=180MHz	CAN B2	27840			
Fo	Pertes (spé)	dF (MHz)	27590		28090	
Fo ± 90 MHz (spé)	< 2 dB	90	27500	27680	28000	28180
Fo ± (90+35) (bande étendue)	< 2 dB	125	27465	27715	27965	28215
OL INF	6 pôles		Tx		Rx	
28/1008/A	Bw=280MHz	Formus	28202,5			
Fo	Pertes (spé)	dF (MHz)	27698,5		28706,5	
Fo ± 140 MHz (spé)	< 2 dB	140	27558,5	27838,5	28566,5	28846,5
Fo ± (140+35) (bande étendue)	< 2 dB	175	27523,5	27873,5	28531,5	28881,5
OL SUP	6 pôles		Rx		Tx	
26/855/A	Bw=240MHz	Japan	25997,5			
Fo	Pertes (spé)	dF (MHz)	25570		26425	
Fo ± 120 MHz (spé)	< 2 dB	120	25450	25690	26305	26545
Fo ± (120+30) (bande étendue)	< 2 dB	150	25420	25720	26275	26575
OL INF	6 pôles		Tx		Rx	
25/1008/C	Bw=224MHz	Unisource	25613			
Fo	Pertes (spé)	dF (MHz)	25109		26117	
Fo ± 112 MHz (spé)	< 2 dB	112	24997	25221	26005	26229
Fo ± (112+30) (bande étendue)	< 2 dB	142	24967	25251	25975	26259
OL SUP	6 pôles		Rx		Tx	

Fréquence centrale	27,636/28,359 GHz 27,741/28,464 GHz	Couple Rx/Tx 28/723/A 28/723/B
Bande passante 28/723/A et B	175 MHz min	Toutes conditions
Pertes d'insertion	2 dB max	Toutes conditions
Atténuation à Fo ± 387 MHz	30 dB min	Filtrage 2OL ± 2FI
Atténuation à Fo ± 562 MHz	50 dB min	Filtrage 2OL
Atténuation à Fo ± 635 MHz	60 dB min	Isolation Tx/Rx
Accès guide	WR 34	
Return loss	17 dB min	

Fréquence centrale	27,55/28,3 GHz	Couple Rx/Tx 28/750/A
Bande passante 28/750/A	100 MHz min	Toutes conditions
Pertes d'insertion	2 dB max	Toutes conditions
Atténuation à Fo ± 550 MHz	30 dB min	Filtrage 2OL ± 2FI
Atténuation à Fo ± 650 MHz	50 dB min	Filtrage 2OL
Atténuation à Fo ± 700 MHz	60 dB min	Isolation Tx/Rx
Accès guide	WR 34	
Return loss	17 dB min	

Fréquence centrale	27,6985/28,7065 GHz	Couple Rx/Tx 28/1008/A
Bande passante	280 MHz min	Toutes conditions
Pertes d'insertion	2 dB max	Toutes conditions
Atténuation à Fo - 250 MHz	30 dB min	Filtrage 2OL ± 2FI
Atténuation à Fo ± 550 MHz	50 dB min	Filtrage 2OL
Atténuation à Fo ± 858 MHz	60 dB min	Isolation Tx/Rx
Atténuation à Fo - 962 MHz	88 dB min	Filtrage 2OL - 3FI
Réjection à 3OL	20 dB min	
Accès guide	WR 34	
Return loss	17 dB min	

Fréquence centrale	27,96/27,46 GHz 28,09/27,59 GHz 28,255/27,755 GHz	Couple Rx/Tx 28/500/A 28/500/B 28/500/C
Bande passante	180 MHz min	Toutes conditions
Pertes d'insertion	2 dB max	Toutes conditions
Atténuation à Fo + 430 MHz	30 dB min	Filtrage 2OL ± 2FI
Atténuation à Fo ± 610 MHz	50 dB min	Filtrage 2OL
Atténuation à Fo ± 410 MHz	60 dB min	Isolation Tx/Rx
Réjection à 3OL	20 dB min	
Accès guide	WR 34	
Return loss	17 dB min	

Fréquence centrale	26,425/25,57 GHz 26,605/25,75 GHz	Couple Rx/Tx 26/855/A 26/855/B
Bande passante	240 MHz min	Toutes conditions
Pertes d'insertion	2 dB max	Toutes conditions
Atténuation à Fo + 340 MHz	30 dB min	Filtrage 2OL ± 2FI
Atténuation à Fo ± 580 MHz	50 dB min	Filtrage 2OL
Atténuation à Fo ± 735 MHz	60 dB min	Isolation Tx/Rx
Réjection à 3OL	20 dB min	
Accès guide	WR 34	
Return loss	17 dB min	

Fréquence centrale	24,661/25,669 GHz 24,885/25,896 GHz 25,333/26,341 GHz	Couple Rx/Tx 25/1008/A 25/1008/B 25/1008/C 25/1008/D
Bande passante	224 MHz min	Toutes conditions
Pertes d'insertion	2 dB max	Toutes conditions
Atténuation à Fo + 430 MHz	30 dB min	Filtrage 2OL ± 2FI
Atténuation à Fo ± 588 MHz	50 dB min	Filtrage 2OL
Atténuation à Fo ± 896 MHz	60 dB min	Isolation Tx/Rx
Atténuation à Fo - 924 MHz	88 dB min	Filtrage 2OL - 3FI
Réjection à 3OL	20 dB min	
Accès guide	WR 34	
Return loss	17 dB min	