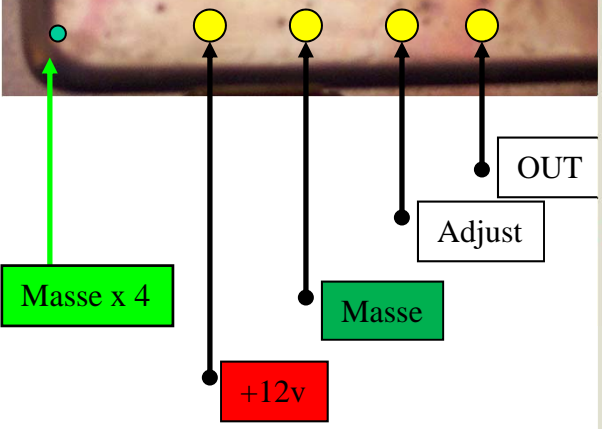
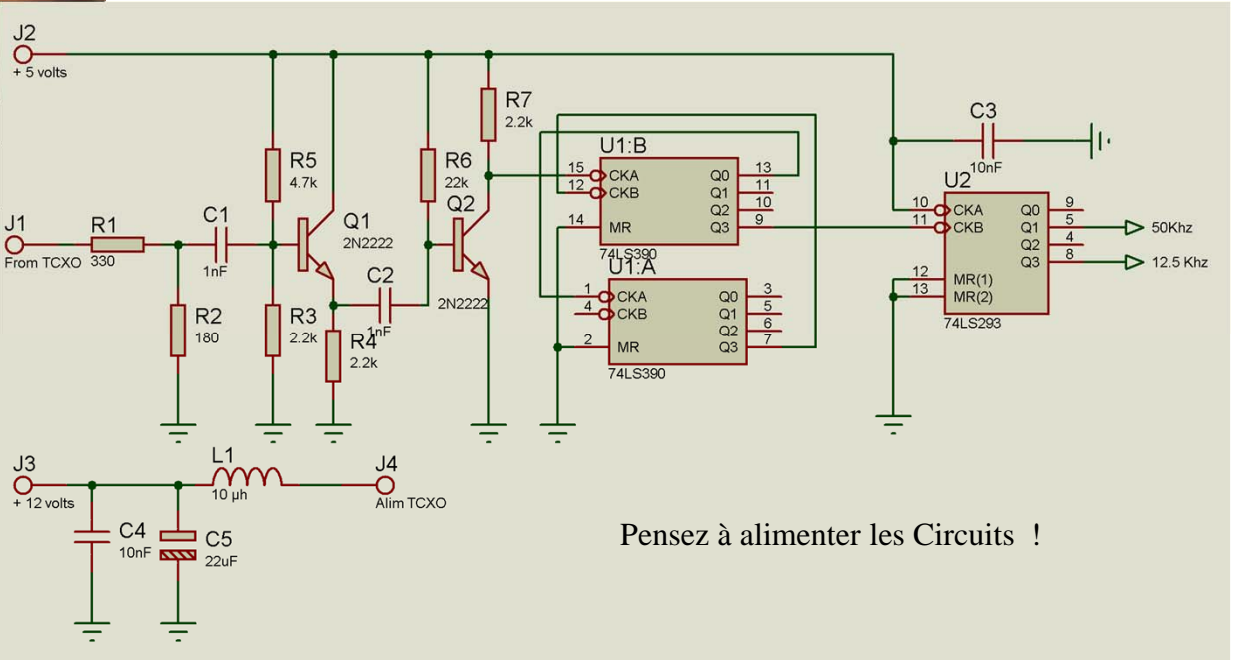


# KVG TCXO 10 Mhz

Vue de dessus (pins par transparence)



Résistance variable multitours de 20K entre ??? et Masse le curseur vers pin Adjust



Pensez à alimenter les Circuits !